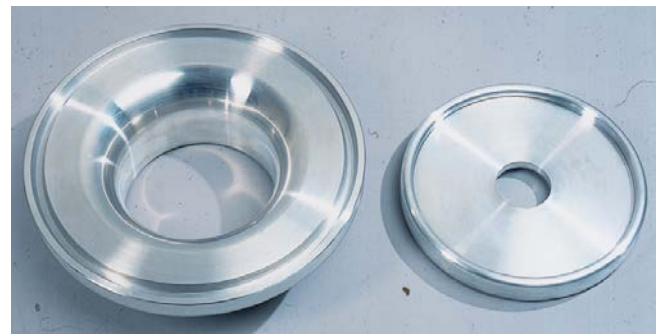


Fiche technique *Tuyère & Venturi-Tuyère*

Rev.2 Fév 2015

- ✓ Calculs de la tuyère selon les normes ISO5167, BS1042, ASME.MFC.3M et ISO TR15377 :2007
- ✓ Pas de nécessité d'étalonnage
- ✓ Garantie de précision, répétabilité et fiabilité de la mesure
- ✓ Utilisation pour des fluides à grande vitesse non visqueux
- ✓ Particulièrement adaptée pour la mesure de débit de vapeur à vitesse élevée
- ✓ Durée de vie du produit très longue
- ✓ Différent types de tuyères : ISA1932, long rayon, venturi-tuyère



Sommaire

Généralités.....	page 2
Caractéristiques techniques	page 2
Dessins.....	page 3
Désignation produit.....	page 5
Longueurs droites.....	page 10

Une tuyère se compose d'une section d'entrée convergente avec un profil incurvé menant à un col cylindrique.

Les tuyères sont adaptées pour la mesure de débit de fluides non visqueux circulant à grande vitesse. En effet, lors du passage d'un tel fluide au travers d'une plaque à orifice, il y a risque d'érosion ou de cavitation. La tuyère ne présente pas, elle, d'arête vive susceptible d'être endommagée et offre ainsi un niveau de précision excellent.

Les tuyères sont souvent utilisées pour la mesure de débit de vapeur.

Deltafluid propose plusieurs types de tuyères :

- ISA1932
- Long rayon (à grand et petit rayon d'ouverture)

Pour diminuer la perte de charge et conserver un élément primaire court et acceptant des débits à grande vitesse, une solution à symétrie axiale appelée « venturi-tuyère » peut être proposée. Elle combine le profil standard d'une tuyère avec une section divergente de sortie.

Caractéristiques techniques

Applications – normes

Normes	ISO5167, BS1042, ASME.MFC.3M, ISO TR15377 :2007
Température fluide	Selon spécifications
Type de fluide	Gaz, vapeur, liquide (monophasique)
Diamètres nominaux	DN50 à DN1000 selon ISO5167-3 (de 2 à 40 pouces) Diamètres inférieurs disponibles selon application
Pression de service max	Limitée par la pression nominale de la bride

Nos produits font l'objet d'un contrôle dimensionnel. Ils peuvent également satisfaire les exigences de la directive européenne DESP97/23 CE.

Caractéristiques

Perte de charge résiduelle	14% de ΔP pour $\beta=0,8$ à 81% de ΔP pour $\beta=0,3$ Venturi-tuyère : 11-21% de ΔP pour $\beta=0,4$ à 3-8% de ΔP pour $\beta=0,75$ (selon l'angle du divergent de sortie)
Précision	1 à 2,5% selon installation
Matériau	Acier carbone, Inox, Monel, Hastelloys, Inconels, Titane, Tantale, PVC, etc

Montage

Montage	Entre brides, inséré entre deux éléments de chambre annulaire, monobloc
Raccordement	Entre longueurs droites (variables suivant β et obstacles situés en amont et aval – voir tableau ci-après)
Type joints	Joint plat (joint spiralé, graphite, PTFE) ou RTJ (acier doux, inox, monel...)
Centrage orifice / tube	Distance e entre axe du col et axe de la conduite sur les côtés amont et aval : $e \leq 0,002 5D / (0,1 + 2,3 \beta^4)$

Descriptif technique

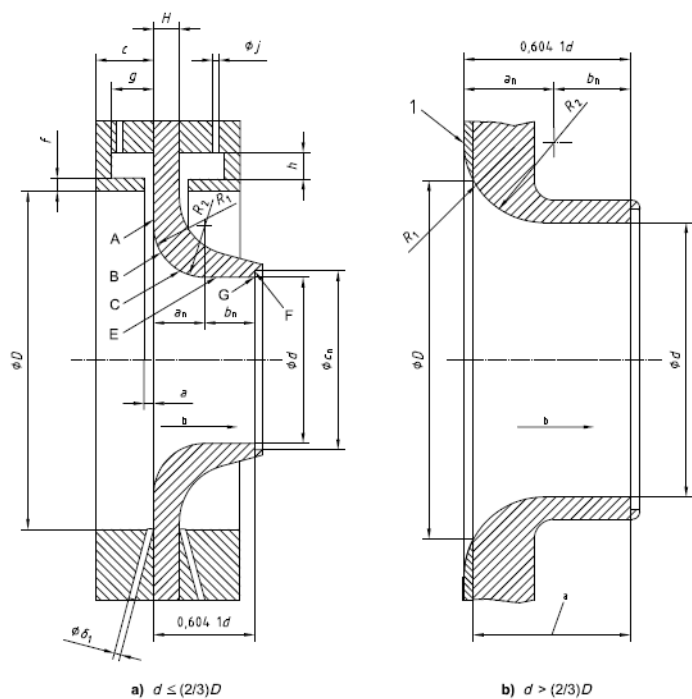
Surface face amont et surfaces internes	Poli : critère de rugosité $Ra < 10^{-4} d$
Diamètre du convergent	2 diamètres situés dans le même plan perpendiculaire à l'axe de révolution ne doivent pas différer de plus de 0,1%
Cylindricité du col	Aucun diamètre ne doit différer de plus de 0,05% du diamètre moyen
Divergent (venturi-tuyère)	Angle au sommet du divergent $\leq 30^\circ$

Limites d'utilisation

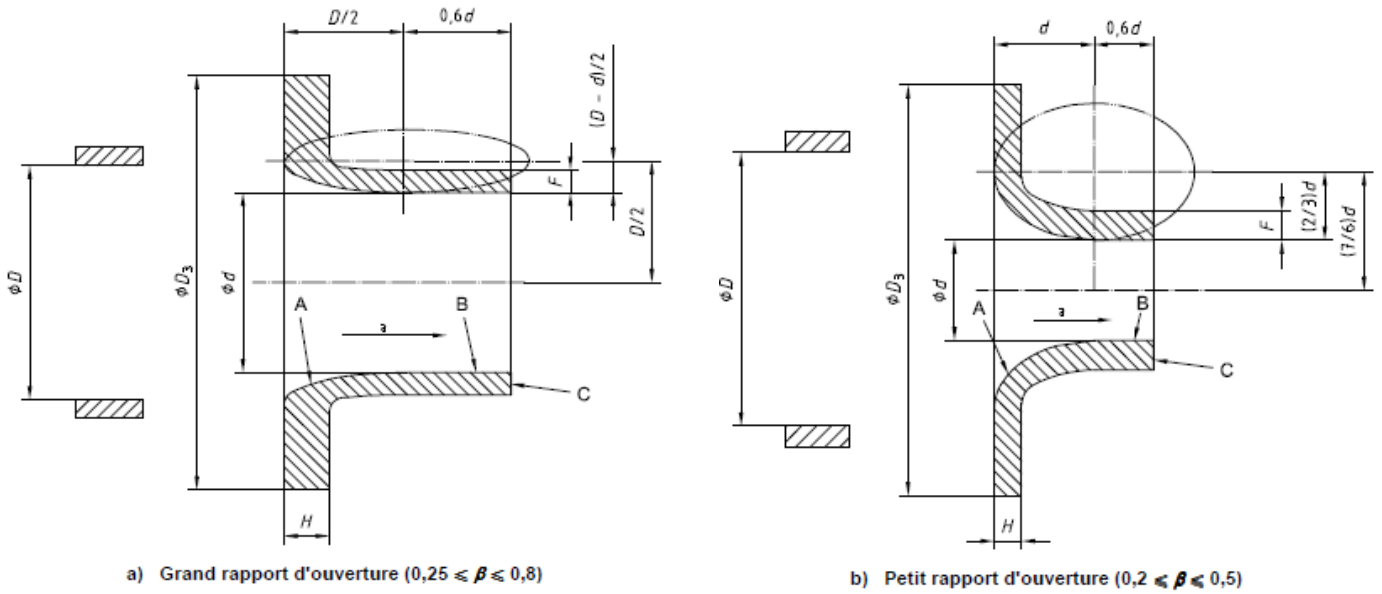
ISA1932 Prises de pressions dans les angles	$0.30 \leq \beta \leq 0.80$ $7 \cdot 10^4 \leq Re_D \leq 10^7$ pour $0.3 \leq \beta \leq 0.44$ $2 \cdot 10^4 \leq Re_D \leq 10^7$ pour $0.44 \leq \beta \leq 0.80$ $50 \leq DN \leq 1000$
Long rayon Prises de pression D, D/2	$0.20 \leq \beta \leq 0.80$ $10^4 \leq Re_D \leq 10^7$ $50 \leq DN \leq 630$
Venturi-tuyère Prise de pression amont dans les angles + prise de pression au col	$0.316 \leq \beta \leq 0.775$ $1,5 \cdot 10^5 \leq Re_D \leq 2 \cdot 10^6$ $65 \leq DN \leq 500$ $d \geq 50 \text{ mm}$

Dessins

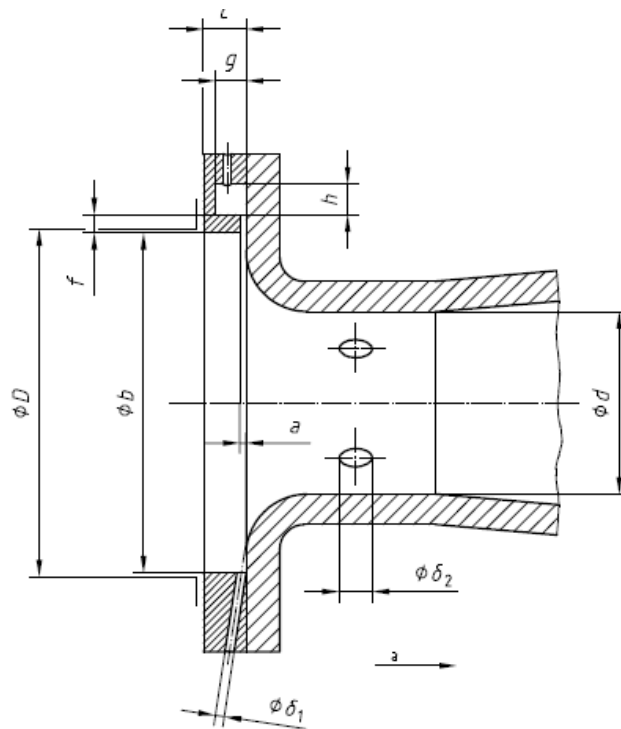
Tuyère ISA1932



Tuyère long rayon



Venturi-tuyère



Désignation produit Tuyère- CODE PRINCIPAL

Delta NZ-	CODE PRINCIPAL									
Tuyère	XX	XX	XXX	XXX	XXX	X	XX	XX	XXXXX	XXX
Type de tuyère										
ISA1932 - prises de pression 0/0	IS									
Long Rayon - prises de pression D-D/2	LR									
pour tuyère ISA1932 :										
Chambre annulaire		AC								
Monobloc		MB								
pour tuyère Long Rayon :										
soudée		WD								
goupillée		PN								
Diamètre nominal										
DN15 - 1/2"				1						
DN20 - 3/4"				0,75						
DN25 - 1"				1						
DN32 - 1"1/4				1,25						
DN40 - 1"1/2				1,5						
DN50 - 2"				2						
DN65 - 2"1/2				2,5						
DN80 - 3"				3						
DN100 - 4"				4						
DN125 - 5"				5						
DN150 - 6"				6						
DN200 - 8"				8						
DN250 - 10"				10						
DN300 - 12"				12						
DN350 - 14"				14						
DN400 - 16"				16						
DN450 - 18"				18						
DN500 - 20"				20						
DN600 - 24"				24						
Schedule de la tuyauterie										
5-5S				5						
10-10S				10						
20				20						
30				30						
40S-Std				STD						
40				40						
60				60						
XS-80S				XS						
80				80						
100				100						
120				120						
140				140						
160				160						
XXS				XXS						
Matériau										
Acier inox 304						SS4				
Acier inox 316						SS6				
Inconel						INC				
Monel						MON				
Hastelloy						HLY				
PTFE						PTF				
Duplex						DPX				
Superduplex						SDX				
Autres - PRECISER						O				

Delta NZ-	CODE PRINCIPAL									
Tuyère	XX	XX	XXX	XXX	XXX	X	XX	XX	XXXXX	XXX
Nombre de prises de pression										
2 prises de pression						2				
4 prises de pression						4				
Autres - PRECISER						0				
Type de prises de pression										
1/2NPTF							NP			
1/2BSP							BS			
SW							SW			
Autres - PRECISER							O			
Raccordement au process										
A souder								BW		
A brides - <i>type de brides voir options</i>								FL		
Série des brides	<i>pour montage à brides</i>									
150#									A150	
300#									A300	
600#									A600	
900#									A900	
1500#									A1500	
2500#									A2500	
PN10									D10	
PN16									D16	
PN25									D25	
PN40									D40	
PN63									D63	
PN100									D100	
Type de face										
<i>pour montage à brides</i>										
Raising face										RF
Ring Torque Joint										RTJ

Désignation produit Venturi-Tuyère– CODE PRINCIPAL

Delta VT-NZ	CODE PRINCIPAL						
Venturi Tuyère	XXX	XXX	XXX	XX	XX	XXXXX	XXX
Diamètre nominal							
DN15 - 1/2"	1						
DN20 - 3/4"	0,75						
DN25 - 1"	1						
DN32 - 1"1/4	1,25						
DN40 - 1"1/2	1,5						
DN50 - 2"	2						
DN65 - 2"1/2	2,5						
DN80 - 3"	3						
DN100 - 4"	4						
DN125 - 5"	5						
DN150 - 6"	6						
DN200 - 8"	8						
DN250 - 10"	10						
DN300 - 12"	12						
DN350 - 14"	14						
DN400 - 16"	16						
DN450 - 18"	18						
DN500 - 20"	20						
DN600 - 24"	24						
Schedule de la tuyauterie							
5-5S	5						
10-10S	10						
20	20						
30	30						
40S-Std	STD						
40	40						
60	60						
XS-80S	XS						
80	80						
100	100						
120	120						
140	140						
160	160						
XXS	XXS						
Matériau							
Acier inox 304			SS4				
Acier inox 316			SS6				
Inconel			INC				
Monel			MON				
Hastelloy			HLY				
PTFE			PTF				
Duplex			DPX				
Superduplex			SDX				
Autres - PRECISER			O				
Type de prises de pression							
1/2NPTF				NP			
1/2BSP				BS			
SW				SW			
Autres - PRECISER				O			
Raccordement au process							
A souder					BW		
A brides - <i>type de brides voir options</i>					FL		

Delta VT-NZ	CODE PRINCIPAL						
	XXX	XXX	XXX	XX	XX	XXXXX	XXX
Venturi Tuyère							
Série des brides	<i>pour montage à brides</i>						
150#						A150	
300#						A300	
600#						A600	
900#						A900	
1500#						A1500	
2500#						A2500	
PN10						D10	
PN16						D16	
PN25						D25	
PN40						D40	
PN63						D63	
PN100						D100	
Type de face	<i>pour montage à brides</i>						
Raising face							RF
Ring Torque Joint							RTJ

Désignation produit Tuyère & Venturi-Tuyère – OPTIONS

CODE OPTIONNEL	XX	XXX	X	XX	XX	XX	X
Brides*⁽¹⁾							
Welding neck	WN						
Slip on	SO						
Socket welding	SW						
Hub connector	HC						
Autres	O						
Matériau des brides							
ASTM A105		105					
A350LF2		350					
Acier carbone* ⁽²⁾		CST					
Acier inox 304		SS4					
Acier inox 316		SS6					
Inconel		INC					
Monel		MON					
Hastelloy		HLY					
PTFE		PTF					
Duplex		DPX					
Superduplex		SDX					
Autres		O					
Joint							
Plat			F				
Graphite			G				
Spiralé			S				
PTFE			P				
Autres			O				
Matériau de la boulonnerie							
Acier carbone* ⁽²⁾				CS			
Acier inox				SS			
Autres				O			
Manifold							
3-voies montage direct					3D		
3-voies montage déporté					3R		
5-voies montage direct					5D		
5-voies montage déporté					5R		
Transmetteur de pression différentielle							
Standard						SD	
Multivariable						MV	
Sonde de température*⁽³⁾							
Avec sonde de température							Y
Sans sonde de température							N

*⁽¹⁾ VT- avec face RF peut être monté en simple ou double emboîtement mâle ou femelle en fonction du type de la bride

*⁽²⁾ Type d'acier carbone à préciser

*⁽³⁾ Type de sonde de température à préciser

Longueurs droites

Longueurs droites requises pour tuyères et venturi-tuyères

Valeurs exprimées en multiple de D (D = Ø intérieur tuyauterie)

Rapport des Ø d/D	EN AMONT DE L' ELEMENT PRIMAIRE												EN AVAL DE L'ELEMENT PRIMAIRE	
	β	Coloude ou té simple à 90°	Deux coloudes ou plus à 90° dans le même plan	Deux coloudes ou plus à 90° dans des plans différents	Réduction de 2D à D sur une longueur de 1,5D à 3D	Evasement de 0,5D à D sur une longueur de D à 2D	Robinet à soupape grand ouvert	Robinet sphérique ou robinet à opercule grand ouvert	Brusque réduction symétrique	Logement de thermomètre de Ø < 0,03 D	Logement de thermomètre de Ø entre 0,03 D et 0,13 D			Accessoires des colonnes 2 à 8
1	2	3	4	5	6	7	8	9	10	11			12	
0,20	10 6	14 7	34 17	5	16 8	18 9	12 6	30 15	5 3	20 10			4 2	
0,40	14 7	18 9	36 18	5	16 8	20 10	12 6	30 15	5 3	20 10			6 3	
0,50	14 7	20 10	40 20	6 5	18 9	22 11	12 6	30 15	5 3	20 10			6 3	
0,60	18 9	26 13	48 24	9 5	22 11	26 13	14 7	30 15	5 3	20 10			7 3,5	
0,70	28 14	36 18	62 31	14 7	30 15	32 16	20 10	30 15	5 3	20 10			7 3,5	
0,80	46 23	50 25	80 40	30 15	54 27	44 22	30 15	30 15	5 3	20 10			8 4	

Nota:

Les longueurs droites minimales nécessaires sont des longueurs entre divers accessoires situés en amont ou en aval de l'élément primaire et l'élément primaire lui-même,

Toutes les longueurs droites doivent être mesurées à partir de la face amont de l'élément primaire

Les valeurs de gauche dans les colonnes sont des valeurs pour une incertitude supplémentaire nulle (cf standard ISO 5167.1).

Les valeurs de droite dans les colonnes sont des valeurs pour une incertitude supplémentaire de 0,5%(cf standard ISO 5167.1).

S est la distance entre 2 accessoires