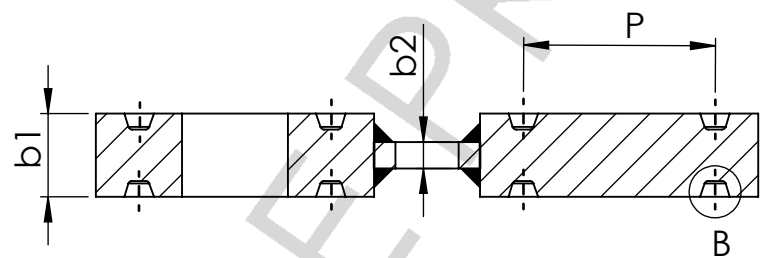
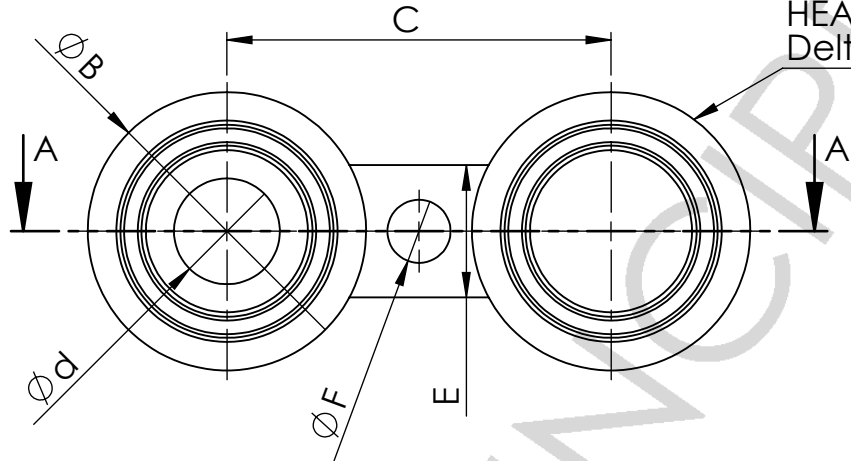
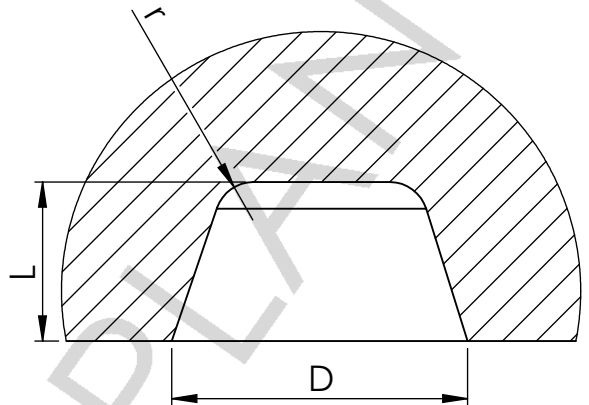


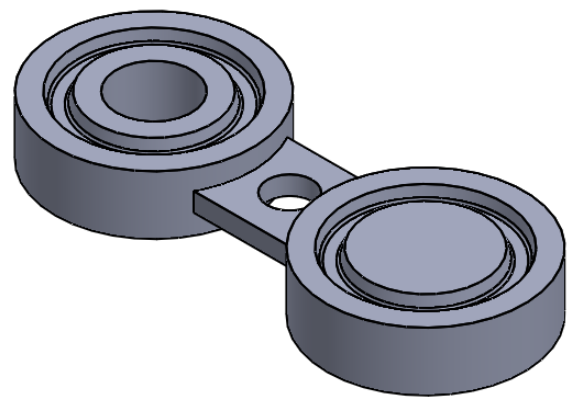
Marquage :
 DN
 PN
 MAT
 HEAT
 Deltafluid



COUPE A-A



DÉTAIL B



SERVICE COMMERCIAL ET TECHNIQUE :
 RD 817, Chemin Les Augas
 64170 LACQ
 FRANCE
 Tel : (33) 5 59 30 85 20
 Fax: (33) 5 59 30 85 21
 Mail : delta64@deltafluid.fr

0	08/01/15	GERBELOT	1er envoi	UBET	
REV	DATE	DESSINE PAR / DRAWN BY	MODIFICATION / REVISIONS	VERIF. / CHECK	VISA
- Ce document est la propriété de DELTAFLUID SARL 64170 LACQ (FRANCE). Il est remis à titre strictement confidentiel, il ne peut être reproduit, ni communiqué sans autorisation expresse - This document is the property of DELTAFLUID SARL, 64170 LACQ (FRANCE), it cannot be reproduced neither transmitted without DELTAFLUID's authorization.			MATERIAUX / MATERIAL	MASSE / WEIGHT	
PIECE / PART Obturbateur réversible			VOTRE REF. / YOUR REF.		ECHELLE/SCALE:
CLIENT - PROJET / CUSTOMER - PROJECT			REF. DELTAFLUID		FORMAT: A4
					PAGE: 1/1