

Measurement of fluid flow by means of orifice plates

Radius taps mounting

Mesure de débit à l'aide de plaques à orifice
Montage D – D/2

A - Foreword / Introduction

Always follow safety guidelines when working on pipework and observe the corresponding instructions of the standards for measurement of fluid flow by means of differential devices.

This user guide is based on ISO5167 standard compliance. For others standards (such as ASME...), the measurement principles remain the same, only some values can slightly differ. Contact us for any inquiry different from ISO5167.

Always observe the plant safety regulations. All work should be conducted in a safe and skillful manner, applying safety procedures, rules, and regulations.

Toujours respecter les règles de sécurité lors du travail sur tuyauterie et suivre les instructions correspondantes mentionnées dans les normes concernant la mesure de débit de fluides au moyen d'appareils déprimogènes.

Ce guide est basé sur le respect de la norme ISO5167. Pour d'autres normes (ASME...), les principes de mesure restent identiques, seules certaines valeurs peuvent légèrement varier. Nous consulter pour toute demande hors ISO5167.

Toujours respecter les réglementations du site en matière de sécurité. Toute intervention doit être conduite en respectant les procédures, règles et réglementations en matière de sécurité et en maîtrisant les règles de l'art du métier.



Fig 1 : Sharp-edge orifice plate with tag paddle
Fig 1 : Plaque à orifice à arête vive avec languette de marquage



Fig 2 : D – D/2 flowmeter
Fig 2 : Débitmètre D – D/2

I. Equipment / Equipement

Equipments concerned by this guide are orifice plates considering them as orifice-based flow measurement systems : sharp edge and quarter circle. Other types of orifice plates should not be used with radius taps.

The equipments are intended to be used only within the technical limits specified on the data plate such as the maximum working pressure.

Limits and features specified in the ISO5167 standards are to be complied.

Les équipements concernés par ce guide sont les plaques à orifice considérées comme systèmes de mesure de débit par éléments déprimogènes : à arête vive et quart de cercle. Il n'est pas conseillé d'installer les autres types de plaques à orifice avec des prises de pression D- D/2.

Ces équipements doivent être utilisés dans le cadre des valeurs limites spécifiées sur la languette et notamment la pression maximum de fonctionnement.

Les limites et caractéristiques mentionnées dans la norme ISO5167 doivent être respectées.

The operating, maintenance and repair conditions stated in this manual must be observed. Visits at customer's site can also be arranged to help you for maintenance of our products if needed. Please, contact us for further information.

Les conditions de fonctionnement, de maintenance et de réparation décrites dans ce guide doivent être respectées. Des visites sur site peuvent également être proposées pour la maintenance de nos appareils de mesure si nécessaire. Nous consulter pour plus d'informations.

II. General guidelines / Directives générales

General installation conditions are to ensure that the pipe, straight with circular section, is completely filled with fluid at the measurement section. The primary device must be fitted between two straight sections of cylindrical pipe of constant diameter and of specified minimum lengths in which there is no obstruction or branch connection other than those specified in the relevant standards. The smooth and clean measurement pipes must comply with the roughness criteria for a length at least equal to 10D upstream and 4D downstream from the primary element. All the criteria, including primary element dimensions, pipe circularity and cylindricality, centering of the device, recommended upstream and downstream lengths, defined in the ISO5167 standards must be fulfilled.

Les conditions d'installation doivent permettre de s'assurer que la tuyauterie, droite et de section circulaire, est complètement remplie au niveau de la section de mesure. L'élément primaire doit être installé entre deux longueurs droites de conduite cylindrique présentant un diamètre constant et des longueurs minimales spécifiées constantes, ne comportant aucun obstacle ni aucune dérivation autres que ceux mentionnés dans la norme correspondante. Les conduites de mesure, propres et lisses, doivent respecter les critères de rugosité pour une longueur au minimum égale à 10D en amont et 5D en aval de l'élément primaire.

Tous les critères tels que dimensions de l'élément primaire, circularité, cylindricité de la conduite, centrage de l'élément par rapport à l'axe de la conduite, longueurs droites amont et aval, définis dans la norme ISO5167 doivent être respectés.

I. Location / Emplacement

Tag number / Numéro du tag

Check the tag number of the orifice plate to be sure that the item is the right one to be mounted.

Vérifier le tag sur la plaque à orifice de façon à s'assurer qu'il est monté au bon emplacement.



Fig 3 : orifice plate with tag paddle
Fig 3 : Plaque à orifice avec languette de marquage

Flow way / Sens du fluide

When mounting the flow element, check that the marking: is placed on the upstream face for the orifice plate. Ensure that the positioning in the fluid flow is correct.

Vérifier le marquage au moment du montage : il apparait sur la languette de la plaque à orifice côté amont. S'assurer que le positionnement de l'élément dans l'écoulement est correct.



Fig 4 : Tag paddle on the upstream face
Fig 4 : Marquage sur la face amont de la plaque

Straight lengths / Longueurs droites

Always observe minimum upstream and downstream straight lengths between orifice plates and fittings to ensure a good measurement accuracy. See table in Appendix 1 to determine the appropriate lengths.

For example, for a single 90° bend located upstream of the orifice plate, a pipe diameter of 2" (ND50) and a β factor of 0,5, the upstream straight length of pipe should be of 22D (1100 mm) and the downstream one of 6D (300 mm).

Toujours respecter les longueurs droites en amont et en aval de l'élément primaire pour assurer une bonne précision de mesure. Se reporter au tableau en Annexe 1 pour déterminer les longueurs de tuyauterie appropriées.

Par exemple, pour un simple coude à 90° positionné en amont de la plaque à orifice, un diamètre de tuyauterie de 2" (DN50) et pour un β de 0,5, une longueur droite de tuyauterie de 22D (1100 mm) en amont et 6D (300 mm) en aval sera nécessaire.

II. Radius taps assembly / Montage D - D/2 à brides

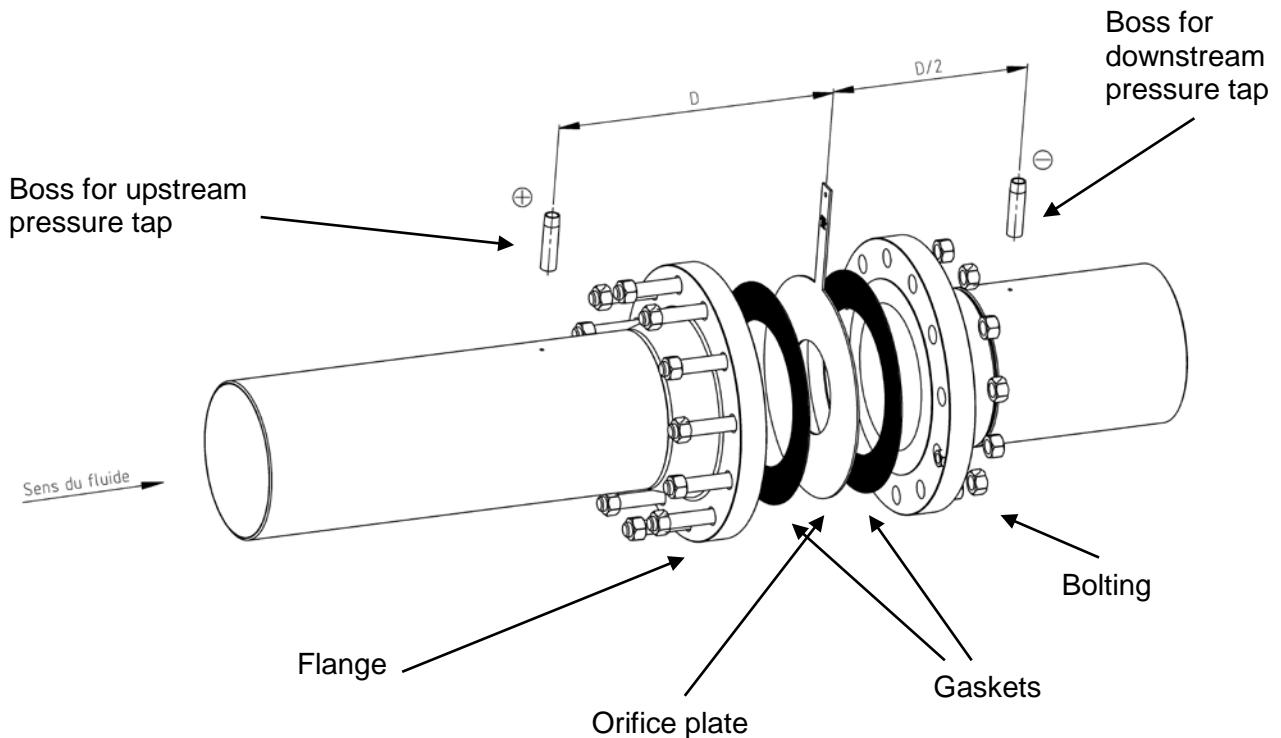


Fig 5 : Assembly of the orifice plate between flanges and location of upstream and downstream pressure taps
Fig 5 : Montage de la plaque à orifice entre brides et emplacement des prises de pression amont et aval

Check that the interior of the pipes are clean. Dirt which can readily detach from the pipe or any metallic pipe defects shall be removed.

If necessary, disassemble the unit (if the orifice plate is delivered already mounted between flanges) before welding the flange into the line as the welding process may damage the primary element and the gaskets. Then, insert the appropriate gaskets between the primary element and the flange faces. Tighten the bolts on the flanges, observing the maximum torque according to the relevant specifications.

See Appendix 2 for further details on safe flanges & gaskets assembly procedures.

Vérifier que la surface interne de la conduite est propre. Les salissures pouvant facilement se détacher de la conduite ou tout défaut métallique doivent être retirés.

Si nécessaire, démonter l'assemblage (si la plaque à orifice est livrée déjà montée entre brides) avant de souder les brides sur la tuyauterie de façon à ce que le processus de soudure ne vienne pas endommager l'élément primaire ni les joints. Puis, placer les joints adéquats entre l'élément primaire et les faces de la bride. Serrer la boulonnerie en respectant les couples de serrage préconisés par les fournisseurs des brides, des joints et de la boulonnerie.

Détails sur les procédures d'assemblage joints & brides en Annexe 2.

Ensure that the element and the flanges respect all the criteria, including circularity, cylindricality and alignment / centering related to the centerline of the pipe, defined in the ISO5167 standards. Check that the tapping points are positioned as per the manufacturer's drawings. The tappings and impulse pipings must be clear prior to commissioning.

S'assurer que l'élément de mesure ainsi que les brides, si nécessaire, respectent tous les critères tels que circularité, cylindricité et centrage par rapport à l'axe de la conduite définis dans la norme ISO5167. Vérifier que les prises de pression sont positionnées selon les plans du fabricant. Vérifier que les prises de pression et les tubes de mesure associés sont dégagés de tout blocage possible avant mise en service.

III. Pressure taps orientation / Orientation des prises de pression

With liquid applications, the transmitter must be mounted below the pipe. This ensures that air bubbles rise back to the process pipe and thus do not influence the measurement.

Pour une application liquide, les prises de pression doivent être orientées vers le bas et le transmetteur doit être monté en-dessous de façon à ce que de l'air éventuellement présent dans le fluide reste dans la tuyauterie et n'influence pas la mesure.

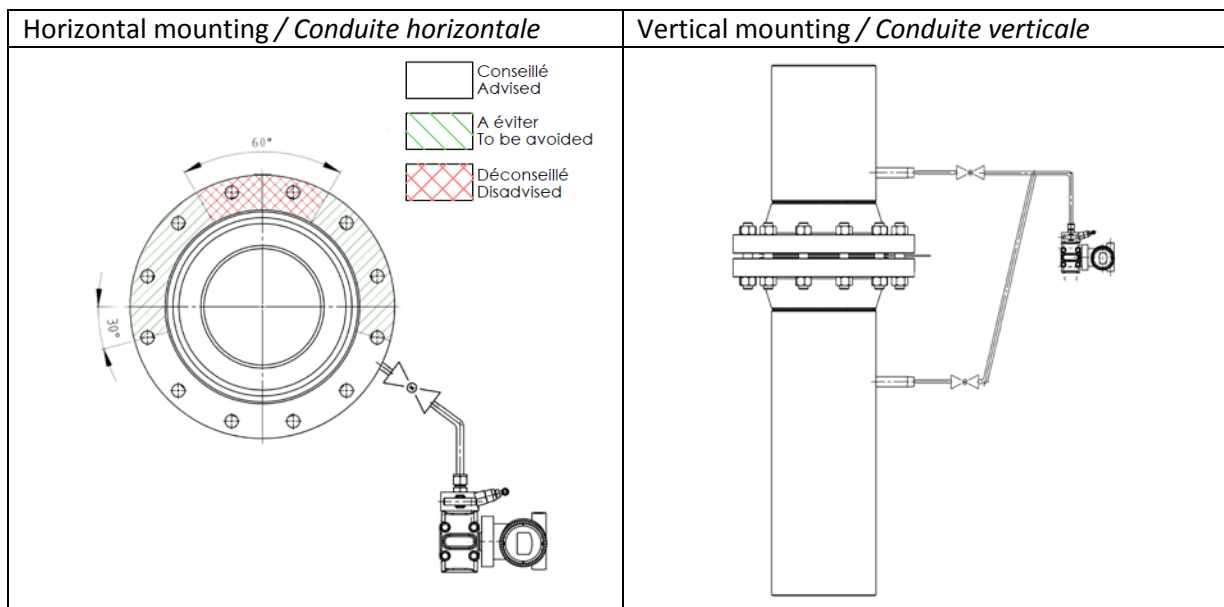


Fig 6 : Transmitter mounting for liquid applications
Fig 6 : Montage du transmetteur pour une application avec un fluide liquide

With gas applications, the transmitter must be mounted above the pipe. This ensures that any condensate flows back into the process pipe and thus does not influence the measurement.

Pour une application gaz, les prises de pression doivent être orientées vers le haut et le transmetteur monté au-dessus de façon à ce que tout condensat présent dans le fluide reste dans la tuyauterie et n'influence pas la mesure.

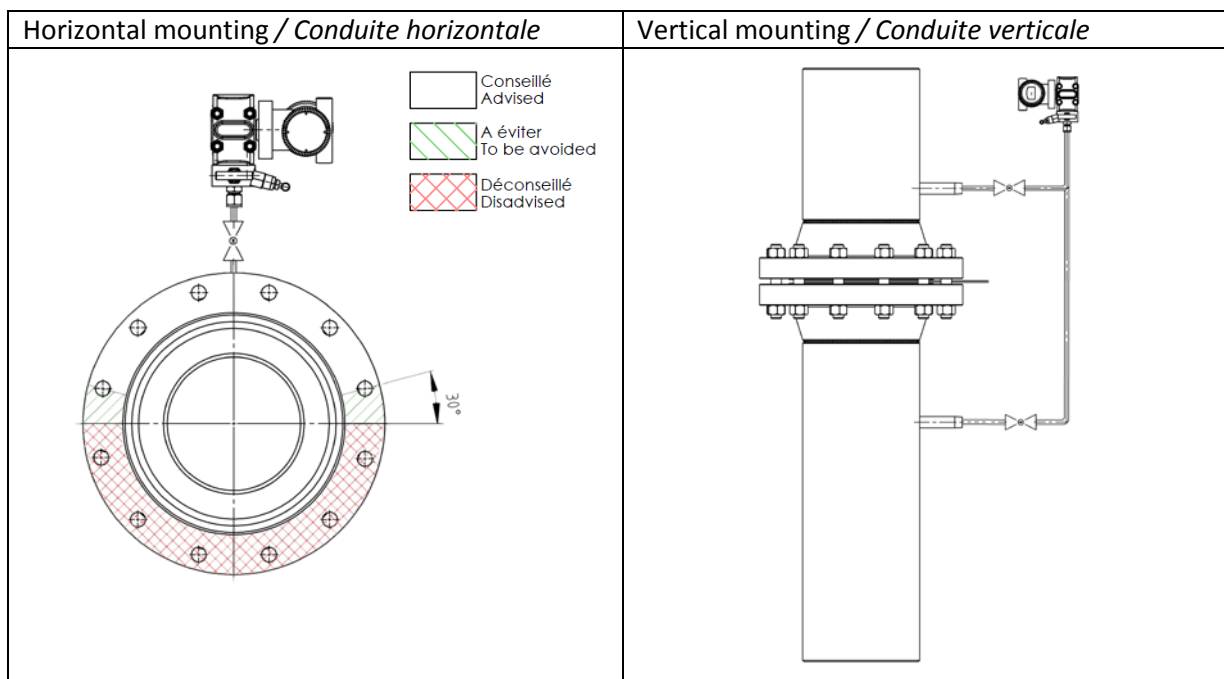


Fig 7 : Transmitter mounting for gas applications
Fig 7 : Montage du transmetteur pour une application avec un fluide gazeux

With steam applications, two condensate pots should be used. They must be mounted on the same level so that the pipes between the transmitter and the condensate pots must be completely filled with water. The transmitter must be placed below the pipe.

Pour une application vapeur, deux pots de condensation doivent être prévus. Ils sont montés directement au même niveau de façon à ce que les tubes entre le transmetteur et les pots de condensats soient entièrement remplis d'eau. Le transmetteur doit être positionné au-dessous.

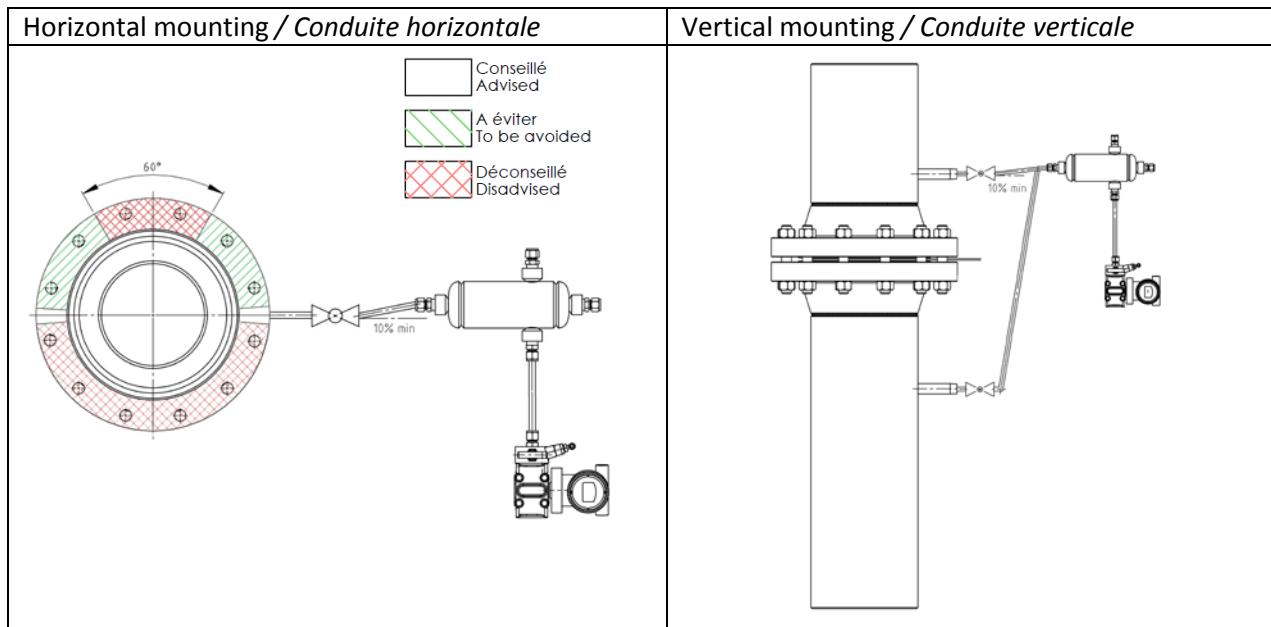


Fig 8 : Transmitter mounting for steam applications

Fig 8 : Montage du transmetteur pour une application avec de la vapeur

Before starting maintenance operations, ensure the pipework has been depressurized and is empty.

Avant le travail de maintenance, s'assurer que la tuyauterie n'est plus sous pression et est vide.

Dismantling and inspection / Démontage et inspection

For flange types, unscrew the bolts and separate the flanges so that the measurement element and gaskets can be removed.

The best way to disassemble the fasteners is to use the opposite procedure of the one you used to tighten them : use a cross bolt untightening procedure, proceed with several passes, gradually release the nuts by running then back along the fasteners but don't remove them (the nuts should be removed only when the fasteners are sufficiently loose to check that the seal has been correctly broken), handle the flange and fastener components carefully to avoid damage.

On opening the flange and removing the previous gasket, the flange faces will often be contaminated with fragments of the old gasket which must be removed before a new gasket can be safely installed. Cleaning the faces of the flange is then necessary.

Check that the orifice-based element and the flanges, if any, are free from any mechanical damage : material corrosion, erosion or wear that could occur during operation. Ensure that tapings and impulse pipings are clear, the pipe is clean and replace any defective components if necessary. Replace gaskets every time.

Inspections must be performed regularly. Their frequencies depend on the nature of the fluid : for corrosive fluids, checks should be carried out every year whereas for clean fluids, checks should only occur every time a general periodic inspection is planned (during plant shutdown for example).

Pour les appareils à brides, dévisser la boulonnerie avec précaution et séparer les brides de façon à retirer les joints et l'élément de mesure sans risque de mauvaise manipulation.

La meilleure façon de démonter les fixations est d'utiliser la procédure inverse de celle utilisée lors du montage : procéder à un desserrage en croix des boulons, utiliser plusieurs passes, relâcher progressivement les écrous en les faisant revenir le long des fixations sans les enlever complètement (les écrous ne doivent être enlevés que quand les fixations sont suffisamment desserrées pour pouvoir vérifier que l'étanchéité a été brisée), manipuler les composants des brides et des fixations avec précaution pour éviter de les endommager.

Lors de l'ouverture des brides et la dépose du joint, les faces de brides sont souvent contaminées par des fragments de matériau de l'ancien joint qui doivent être enlevés avant que l'on puisse installer un nouveau joint en toute sécurité. Les faces de brides devront alors être nettoyées.

Vérifier que l'élément primaire et les brides ne présentent pas de dommages mécaniques : corrosion, érosion ou usure du métal qui auraient pu apparaître au cours du fonctionnement. Vérifier que les prises de pression et les tubes de mesure associés sont dégagés de tout blocage possible, que la canalisation est propre et remplacer les composants abîmés ou défectueux si nécessaire. Remplacer les joints à chaque démontage.

Des inspections doivent être conduites régulièrement. Leurs fréquences dépendent de la nature du fluide : pour des fluides corrosifs, des vérifications annuelles seront menées alors que, pour des fluides propres, l'inspection sera conseillée à chaque inspection générale périodique (par exemple durant l'arrêt de l'usine).

Reassembly / Remontage

See paragraph C - II. Radius taps assembly

Voir le paragraphe C – II Montage D – D/2 à brides

APPENDIX 1 - Straight lengths

Required straight lengths between orifice plates and fittings – without flow conditioners

Values expressed as multiples of internal diameter, D

Diameter ratio d/D	UPSTREAM SIDE OF PRIMARY ELEMENT													DOWN STREAM OF PRIMARY ELEMENT												
	β	single 90° bend or two 90° bends in any plane (S>30D)	Two 90° bends in the same plane: S-config. 30D>S>10D	Two 90° bends in the same plane: S-config. 10D>S	Two 90° bends in perpendicular planes 30D>S>5D	Two 90° bends in perpendicular planes 5D>S	Simple 90° tee with or without an extension	Simple 45° bend or 2 bends in the same plane : S-config (S>2D)	Concentric reducer 2D to D over a length of 1,5D to 3D	Concentric expander 0,5D to D over a length D to 2D	Full bore ball valve or gate valve fully open	Abrupt symmetrical reduction	Thermometer pocket or well of Ø < 0,03 D	Fittings (columns 2 to 11) and the densitometer pocket												
1	2	3	4	5	6	7	8	9	10	11	12	13	12													
<0,2	6	3	10	10	19	18	34	17	3	7	5	6	12	6	30	15	5	3	4	2						
0,40	16	3	10	10	44	18	50	25	9	3	30	5	12	8	12	6	30	15	5	3	6	3				
0,50	22	9	18	10	22	10	44	18	75	34	19	9	30	18	8	5	20	9	12	6	30	15	5	3	6	3
0,60	42	13	30	18	42	18	44	18	65	25	29	18	30	18	9	5	26	11	14	7	30	15	5	3	7	3,5
0,67	44	20	44	18	44	20	44	20	60	18	36	18	44	18	12	6	28	14	18	9	30	15	5	3	7	3,5
0,75	44	20	44	18	44	22	44	20	75	18	44	18	44	18	13	8	36	18	24	12	30	15	5	3	8	4

Notes:

The minimum straight lengths required are the lengths between various fittings located upstream and downstream of the orifice plate and the orifice plate itself.

Straight lengths shall be measured from the upstream face of the orifice plate.

First column for each fitting gives lengths corresponding to « zero additional uncertainty » values (cf standard ISO 5167.1)

Second column for each fitting gives lengths corresponding to “0,5% additional uncertainty” values (cf standard ISO 5167.1).

S represents the distance between two accessories

ANNEXE 1 -Longueurs droites

Longueurs droites requises entre plaque à orifice et accessoires - sans conditionneur d'écoulement

Valeurs exprimées en multiple de D (D = Ø intérieur tuyauterie)

Rapport des \varnothing d/D	EN AMONT DE L' ELEMENT PRIMAIRE												EN AVAL DE L' ELEMENT PRIMAIRE														
	β	Simple coude à 90° ou deux coudes (S>30D)	Deux coudes à 90° dans le même plan 30D>S>10D	Deux coudes à 90° dans le même plan 10D>S	Deux coudes à 90° dans des plans perpendiculaires 30D>S>5D	Deux coudes à 90° dans des plans perpendiculaires 5D>S	Simple Té à 90° avec ou sans extension	Simple coude 45° ou 2 coudes à 45° dans le même plan (S>2D)	Réduction 2D à D sur une longueur de 1,5D à 3D	Evasement de 0,5D à D sur une longueur de D à 2D	Robinet à soupape grand ouvert	Brusque réduction symétrique de rapport de diamètre >0,5	Poche à thermomètre ou puits de Ø < 0,03 D	Accessoires des colonnes 2 à 8													
	1	2	3	4	5	6	7	8	9	10	11	12	13	12													
<0,2		6	3	10	10	19	18	34	17	3	7	5	6	12	6	30	15	5	3	4	2						
0,40		16	3	10	10	44	18	50	25	9	3	30	5	12	8	12	6	30	15	5	3	6	3				
0,50		22	9	18	10	22	10	44	18	75	34	19	9	30	18	8	5	20	9	12	6	30	15	5	3	6	3
0,60		42	13	30	18	42	18	44	18	65	25	29	18	30	18	9	5	26	11	14	7	30	15	5	3	7	3,5
0,67		44	20	44	18	44	20	44	20	60	18	36	18	44	18	12	6	28	14	18	9	30	15	5	3	7	3,5
0,75		44	20	44	18	44	22	44	20	75	18	44	18	44	18	13	8	36	18	24	12	30	15	5	3	8	4

APPENDIX 2 – Safe flanges & gaskets assembly procedures / Procédures d'assemblage joints & brides

Mounting of flat, soft and metallic gaskets / Montage des joints plats souples et métalliques

Brides/ Flanges

- Ensure that the flange seal surfaces are clean, in good condition and show no sign of corrosion, impact or scratches. If needed, clean gasket seating surfaces with suitable implements and inspect visually the flange surfaces for defect.
S'assurer que les portées soient propres et en bon état et ne comportent pas de marque, coup, rayure ni corrosion. Si besoin, nettoyer les surfaces d'assise du joint à l'aide des instruments appropriés et les examiner après nettoyage pour détecter d'éventuels défauts.
- Check that the flange surfaces are sufficiently flat and parallel and that the flanges are coaxial.
Vérifier que les faces de brides soient bien plates et parallèles et que les brides soient bien coaxiales.

Boulonnerie / Bolts

- Always use the expected number of bolts designed for the flange to achieve a distribution of the assembly pressure on the gasket as uniform as possible.
Toujours utiliser le nombre de boulons prévu pour la bride de façon à obtenir une répartition de la pression sur le joint la plus régulière possible.
- Check whether the bolts can accept the stresses or tightening torques required to form a tight seal.
Contrôler que la boulonnerie puisse recevoir les efforts ou couples de serrage demandés pour étancher le joint.
- Ensure that the fasteners are clean and show no sign of corrosion, impact or scratches. If needed, clean fasteners / nuts / washers with a metallic brush and after cleaning check for visible damages.
S'assurer que la boulonnerie est propre et ne comporte pas de marque, coup, rayure ni corrosion. Si besoin, nettoyer fixations / écrous / rondelles avec une brosse métallique et les examiner après nettoyage pour s'assurer de l'absence de défauts.
- Nuts should screw in easily by hand.
Les écrous doivent pouvoir se visser facilement à la main.
- The fasteners should be equipped with washers in order to allow more consistent torquing of the nut along the thread. The washers should be made in a material with a greater hardness than the one of screws and flanges.
La présence de rondelles sous les écrous est souhaitable pour faciliter les opérations de serrage au couple ; elles doivent être d'une dureté supérieure à celle des brides et des écrous
- Lubricate bolts, nuts and washers in order to reduce the friction while tightening.
Graisser la boulonnerie et les rondelles pour réduire la friction lors du serrage.

Joints / Gaskets

- Selection of the gasket should be based upon compatibility with the operating medium, operating temperature and pressure, variations of operating conditions and type of assembly involved.
Vérifier que le joint est compatible avec le milieu de service, la température et la pression de service, les variations des conditions de service et la type d'assemblage concerné.
- Check that the correct gasket is available : type, material, thickness, size...

Vérifier que le joint est conforme : type, matière, épaisseur, dimension...

- Examine the gasket prior to installation to ensure it is free from defects.
Examiner le joint avant installation pour s'assurer qu'il ne comporte aucun défaut.
- Check that the gasket dimensions are adapted to the ones of the flange bearing surface.
Vérifier que les dimensions du joint sont bien adaptées à celles de la portée de la bride.
- Gasket mustn't in any circumstances reduce the flow section of the pipe and it must be centered.
En aucun cas, le joint ne doit réduire la section de passage de la tuyauterie et celui-ci doit être centré
- Never lubricate the gasket.
Ne jamais graisser le joint.
- Never reuse gaskets.
Ne jamais réutiliser un joint.

Montage / Mounting

- Carefully insert the gaskets between the flanges to prevent damage to the gasket surface.
Monter le joint avec précaution en prenant garde de ne pas endommager sa surface
- Ensure the gasket is centered on the flange.
S'assurer que le joint est bien centré sur la bride.
- For tightening, always use a torque wrench or other recently calibrated controlled-tensioning device.
Pour le serrage, toujours utiliser une clé dynamométrique ou autre dispositif à tension contrôlé étalonné récemment.
- Respect the cross bolt tightening pattern described below for a complete tightening uniformity.
Procéder à un serrage en croix selon l'ordre indiqué sur les schémas ci-contre, pour une parfaite uniformité du serrage.
- Run the nuts down by hand, lign up the joint components including flanges and gaskets and examine them to ensure that an acceptable fit has been reached.
Approcher les boulons à la main, aligner tous les composants de l'assemblage et les examiner pour s'assurer que l'emboitage est acceptable
- For the first pass, torque to 30% of the torque to be applied. Check that the flange is bearing uniformly on the gasket.
Au premier passage, serrer à 30% du couple à appliquer. Vérifier que les brides reposent uniformément sur le joint.
- For the second pass, torque to 60% of the torque.
Au deuxième passage, serrer à 60% du couple.
- For the third pass, tighten to the full torque.
Au troisième passage, serrer à 100% du couple.
- Perform a last pass at full torque in a clockwise direction on adjacent fasteners.
Faire un dernier passage à 100% du couple en procédant dans le sens des aiguilles d'une montre.
- The final tightening must be uniform, each bolt holding the same load.
Le serrage final doit être uniforme, chacun des boulons tirant la même charge.
- A manual edited by the ESA, European Sealing Association, is available on <http://www.deltafluid.fr/page-7/liens-utiles.html> for further information.
Vous pouvez consulter la notice disponible éditée par l'ESA, European Sealing Association, sur <http://www.deltafluid.fr/page-7/liens-utiles.html> pour plus de précisions.