

DONNEES CLÉS

- Calculs de la plaque à orifice selon les normes ISO5167-1 & ISO5167-2 ou ISO/TR 15377 ou ASME.MFC.3M ou AGA3 / API MPMS 14.3
- Recommandée pour les fluides gaz, liquide ou vapeur
- Diamètre de tuyauterie de 25 mm à 1 000 mm
- Nombre de Reynolds de 5,000 à 10^8
- Précision : à partir de 0,5% du débit max
- Répétabilité de la mesure : 0,1%



Plaque à orifice à arête vive

➤ AVANTAGES ◀

- Système de mesure économique : faible coût d'installation et très peu de maintenance
 - Très longue durée de vie du produit, pas de dérive dans le temps
- Principe normalisé : fiabilité et précision de la mesure, pas besoin d'étalonnage
 - Installation et mise en service simple et rapide
- Adaptée à un large éventail de fluides et conditions process
 - Utilisable pour du comptage transactionnel



La plaque à orifice à arête vive est l'élément le plus utilisé pour la mesure de débit grâce à ses caractéristiques de précision, de facilité d'installation et de fonctionnement avec tous types de fluides.

NORMES

- ISO 5167-1 & ISO 5167-2
- ISO/TR 15377
- ASME MFC-3M
- AGA3 / API MPMS 14.3

CARACTÉRISTIQUES TECHNIQUES

- Température fluide⁽¹⁾ : cryogénique à +800°C
- Type de fluide : gaz, vapeur, liquide monophasique
- Matériaux⁽²⁾ : acier carbone, acier inox, monel, hastelloy, inconel, duplex, super duplex, titane, tantale, PVC, PTFE...
- Précision : à partir de 0,5% du débit max
- Pression de service max : limitée par la pression nominale de la bride
- Caractéristiques selon la norme utilisée :

		ISO/TR 15377	ISO 5167-1&2	ASME MFC-3M
ReD	Nb de Reynolds dans canalisation	$5.000 \leq \text{ReD} \leq 10^8$		
D	Diamètre intérieur tuyauterie	$25 \text{ mm} \leq D \leq 50 \text{ mm}$	$50 \text{ mm} \leq D \leq 1.000 \text{ mm}$	
d	Diamètre orifice	$d \geq 12,5 \text{ mm}$		
β	d/D	$0,5 \leq \beta \leq 0,7$	$0,1 \leq \beta \leq 0,75$	
Ra	Rugosité face amont	$Ra < 10^4 d$		
r	Rayon arête vive	$r < 0,000 4.d$		
e	Épaisseur orifice	$0,005.D \leq e \leq 0,02.D$		
E	Épaisseur plaque	$e \leq E \leq 0,05.D$		
α	Angle chanfrein aval	$\alpha = 45^\circ \pm 15^\circ$		
t	Tolérance planéité	$t < 0,005.(D-d)/2$		

(1) Pas de restriction de température si le transmetteur est en montage déporté, sinon +125°C max

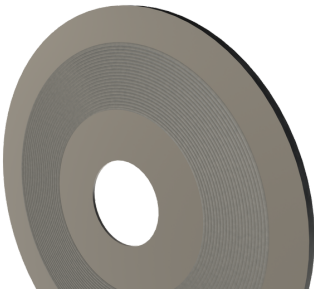
(2) Pour un fluide agressif, possibilité d'appliquer un revêtement spécifique sur l'arête vive pour augmenter la durée de vie du produit

MONTAGE

- Montage entre brides ou inséré entre 2 éléments de chambre annulaire (voir page 6)
- Types de brides : ISO PN 2,5 à PN 420, ASME 150# à 2500#, brides API
- Raccordement entre longueurs droites selon la norme (longueurs amont et aval variables selon β ($\beta=d/D$) et selon les obstacles situés en amont) - voir tableau des longueurs droites page 7
- Type de joints : joint plat (joint spiralé, graphite, PTFE) ou RTJ (acier doux, inox, monel...)

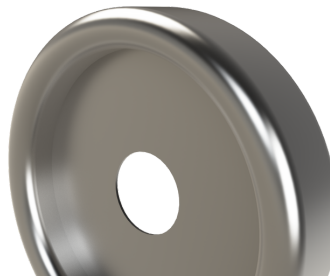
FACE DE JOINTS

- Face RF (Raised Face)

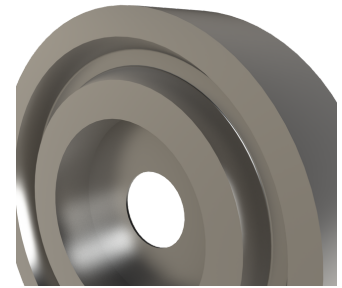


Possibilité de portée de joint
Stock Finish

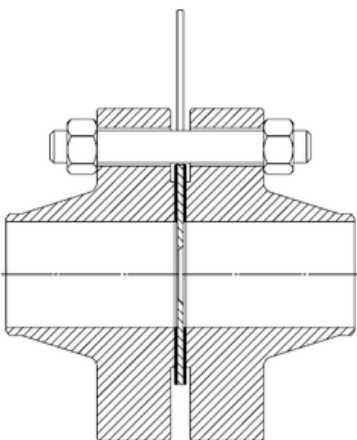
- Joint RTJ mâle



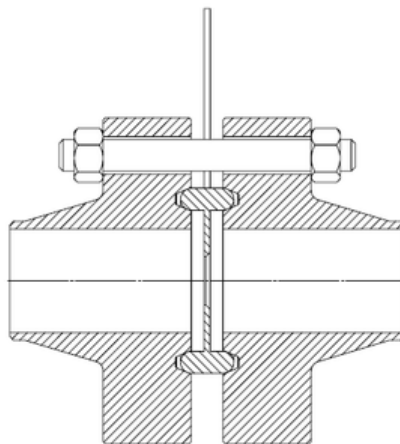
- Joint RTJ femelle⁽³⁾



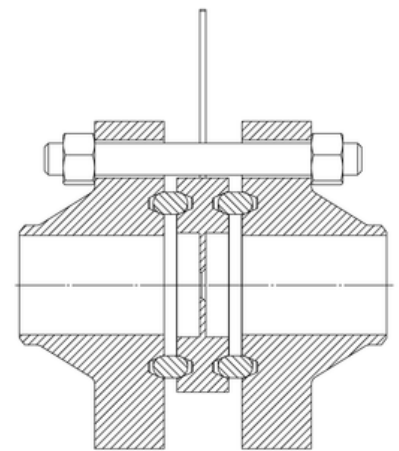
- Montage



Plaque à orifice RF entre brides



Plaque à orifice RTJ mâle entre brides

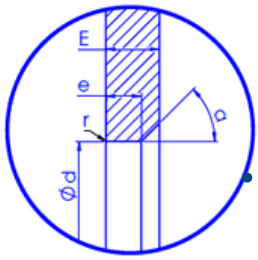


Plaque à orifice RTJ femelle⁽³⁾ entre brides

(3) les plaques RTJ femelle sont plus épaisses.

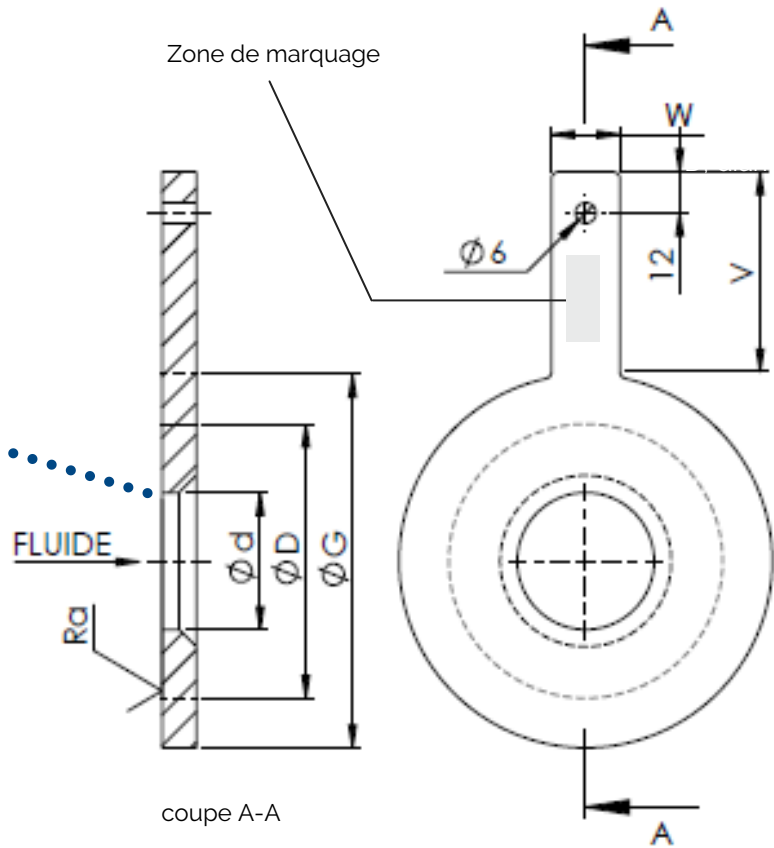
DIMENSIONS

■ Plan plaque à arête vive RF



Détail arête vive

- Ød, diamètre orifice
- r, rayon arête vive
- e, épaisseur orifice
- E, épaisseur plaque
- α, angle chanfrein aval
- ØD, diamètre intérieur tuyauterie
- voir page 2 -

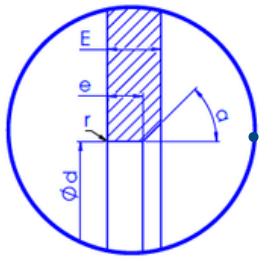


■ Tableau dimensionnel plaque RF (valeurs en mm)

DN	DN	E	e	Langue		ØG, diamètre extérieur de la plaque en mm					
				V	W	150# RF PN20 RF	300# RF PN50 RF	600# RF PN100 RF	900# RF PN150 RF	1500# RF PN250 RF	2500# RF PN420 RF
1"	25	3	0,4	100	20	65	71	71	77	77	84
1" 1/2	40	3	0,6	100	20	84	93	93	96	96	115
2"	50	3	0,8	100	20	103	109	109	141	141	144
2" 1/2	65	3	1	100	20	122	128	128	163	163	166
3"	80	3	1,2	100	20	135	147	147	166	173	195
4"	100	3	1,5	150	25	173	179	192	204	208	233
6"	150	3	2	150	25	220	249	265	267	281	315
8"	200	6	3	150	25	277	306	319	357	350	385
10"	250	6	3	150	25	338	360	398	433	433	474
12"	300	6	3	150	25	408	420	455	496	519	547
14"	350	8	5	150	25	449	484	490	519	576	
18"	450	10	8	150	25	547	595	611	636	703	
20"	500	10	8	150	25	604	652	681	696	754	
24"	600	12	10	150	25	716	773	789	836	900	

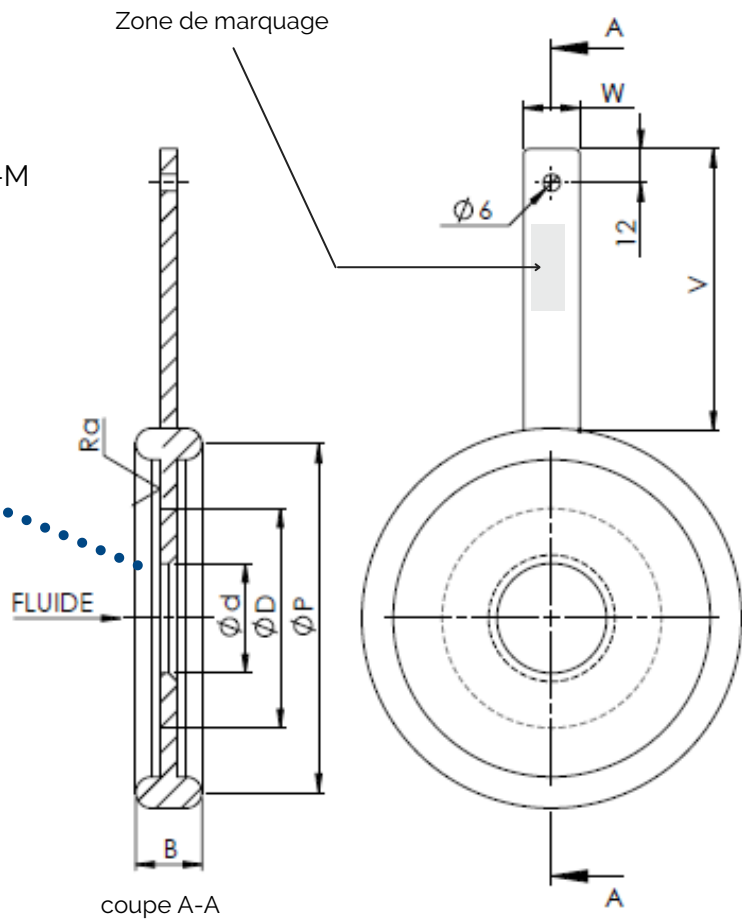
DIMENSIONS

■ Plans plaque à arête vive RTJ-M



Détail arête vive

- Ød, diamètre orifice
- r, rayon arête vive
- e, épaisseur orifice
- E, épaisseur plaque
- α, angle chanfrein aval
- ØD, diamètre intérieur tuyauterie
- voir page 2 -



coupe A-A

■ Tableau dimensionnel plaque RTJ-M (valeurs en mm)

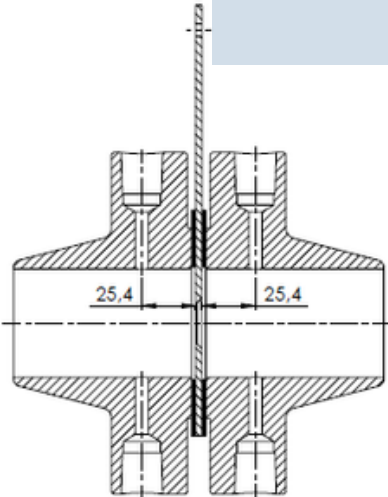
		Langue		Rating & PN - joint annulaire type R												B (mm)		ØP (mm)	
DN	DN	E	e	V	W	300# PN50		600# PN100		900# PN150		1500# PN250		2500# PN420					
1"	25	3	0,4	100	20	R16	25,4	50,8	R16	25,4	50,8	R16	25,4	50,8	R18	25,4	60,3		
1" 1/2	40	3	0,6	100	20	R20	25,4	68,3	R20	25,4	68,3	R20	25,4	68,3	R23	27	82,5		
2"	50	3	0,8	100	20	R23	27	82,5	R24	27	95,2	R24	27	95,2	R26	27	101,6		
2" 1/2	65	3	1	100	20	R26	27	101,6	R27	27	107,9	R27	27	107,9	R28	30,2	111,1		
3"	80	3	1,2	100	20	R31	27	123,8	R31	27	123,8	R35	27	136,5	R32	30,2	127		
4"	100	3	1,5	150	25	R37	27	149,2	R37	27	149,2	R39	27	161,9	R38	33,3	157,1		
6"	150	3	2	150	25	R45	27	211,1	R45	27	211,1	R46	28,6	211,1	R47	36,5	228,6		
8"	200	6	3	150	25	R49	27	269,9	R49	27	269,9	R50	33,3	269,9	R51	39,7	279,4		
10"	250	6	3	150	25	R53	27	323,8	R53	27	323,8	R54	33,3	323,8	R55	47,6	342,9		
12"	300	6	3	150	25	R57	27	381	R57	27	381	R58	39,7	381	R60	50,8	406,4		
14"	350	8	5	150	25	R61	27	419,1	R62	33,3	419,1	R63	44,4	419,1					
18"	450	10	8	150	25	R69	30,2	533,4	R70	39,7	533,4	R71	50,8	533,4					
20"	500	10	8	150	25	R73	31,8	584,2	R74	39,7	584,2	R75	54	584,2					
24"	600	12	10	150	25	R77	36,5	692,1	R78	47,6	692,1	R79	58,7	692,1					

TYPES DE PRISES DE PRESSION

- à la bride⁽⁴⁾ (ou 25/25)
avec brides à orifices

Norme ASME uniquement et à partir de 300#

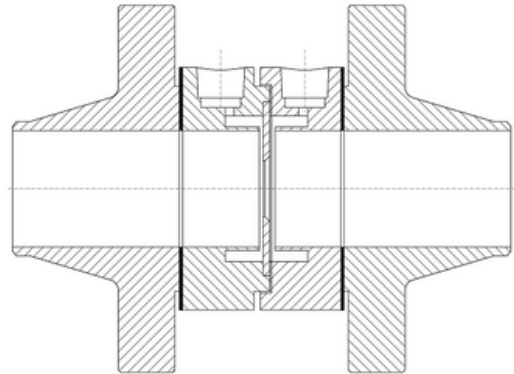
➤ La mesure se fait à 25,4 mm (1
à plaque en



- Elément de mesure facilement interchangeable
- Matériaux plaque / bride peuvent être différents

- dans les angles⁽⁴⁾ (ou 0/0)
avec chambre annulaire

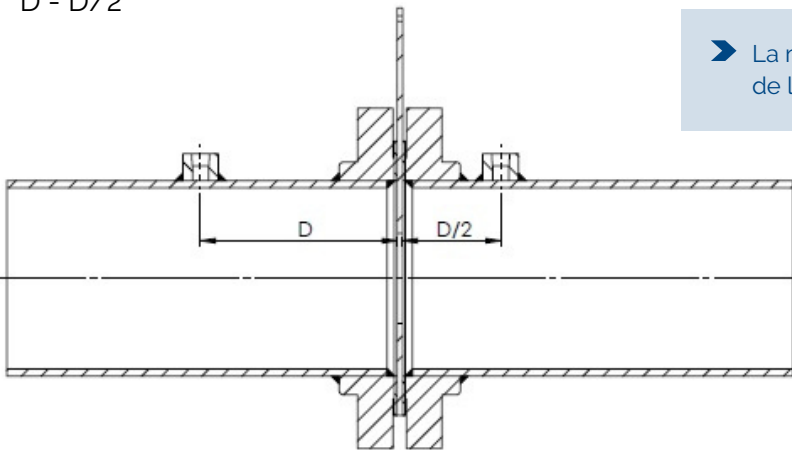
➤ La mesure se fait au bord de la
plaque en amont et en aval



- Montage utilisé pour une meilleure précision : prises de pression amont et aval moyennées
- Montage entre brides simples (welding neck, slip-on...)
- Matériaux bride / chambre annulaire peuvent être différents

- D - D/2

➤ La mesure se fait respectivement à D et D/2
de la face de la plaque en amont et en aval



- Montage de la plaque entre brides simples (welding neck, slip-on...)
- Montage utilisé pour des diamètres > DN150
- Prises de pression soudées sur la tuyauterie

- dessins réalisés avec plaque RF - les mêmes prises de pression existent aussi en RTJ

(4) pour un montage 25/25 ou 0/0 en version monobloc, voir la fiche technique correspondante.

LONGUEURS DROITES

- Longueurs droites requises entre la plaque à orifice et les accessoires
- Valeurs exprimées en multiple de D (D = diamètre intérieur tuyauterie)

EN AMONT DE L'ELEMENT PRIMAIRE														En aval de l'élément primaire												
d/D	Simple coude à 90° ou 2 coudes (S>30S)	Deux coudes à 90° dans le même plan 30D>S>10D		Deux coudes à 90° dans le même plan 10D>S		Deux coudes à 90° dans des plans perpendiculaires 30D>S>5D		Deux coudes à 90° dans des plans perpendiculaires 5D>S		Simple Té à 90° avec ou sans extension		Simple coude 45° ou 2 coudes à 45° dans le même plan (S>2D)		Réduction 2D à D sur une longueur de 1,5D à 3D		Evasement de 0,5D à D sur une longueur de D à 2D		Robinet à soupape grand ouvert		Brusque réduction symétrique de rapport de diamètre >0,5		Poche à thermomètre ou puits de diamètre ≤ 0,03D		Accessoires des colonnes 2 à 11 et pochette à densimètre		
	1	2	3	4	5	6	7	8	9	10	11	12	13													
<0,2	6	3	10	10	19	18	34	17	3	7	5	6	12	6	30	15	5	3	4	2						
0,40	16	3	10	10	44	18	50	25	9	3	30	5	12	8	12	6	30	15	5	3	6	3				
0,50	22	9	18	10	22	10	44	18	75	34	19	9	30	18	8	5	20	9	12	6	30	15	5	3	6	3
0,60	42	13	30	18	42	18	44	18	65	25	29	18	30	18	9	5	26	11	14	7	30	15	5	3	7	3,5
0,67	44	20	44	18	44	20	44	20	60	18	36	18	44	18	12	6	28	14	18	9	30	15	5	3	7	3,5
0,75	44	20	44	18	44	22	44	20	75	18	44	18	44	18	13	8	36	18	24	12	30	15	5	3	8	4

Nota :

Les longueurs droites minimales nécessaires sont des longueurs entre divers accessoires situés en amont ou en aval de l'élément primaire et l'élément primaire lui-même.

Les longueurs droites doivent être mesurées à partir de l'extrémité aval de la partie incurvée / conique du coude le plus proche ou du té ou de la réduction ou de l'évasement jusqu'à la face amont de l'élément primaire.

Dans les colonnes, les valeurs de gauche correspondent à une incertitude de mesure nulle (cf norme ISO 5167-1)

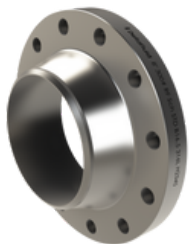
Les valeurs de droite correspondent à une incertitude supplémentaire de 0,5% (cf norme ISO 5167-1). Cellules vides si données non disponibles.

S est la distance entre deux accessoires.

ACCESSOIRES

Pour la mesure de débit, nous vous proposons une gamme complète d'accessoires pour un assemblage avec les plaques à orifice.

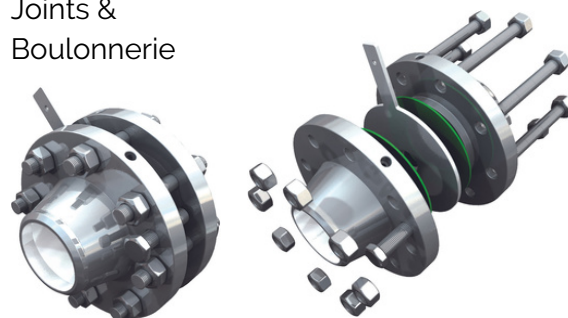
■ Brides



Brides avec face de joint plate, surélevée, emboîtement simple mâle/femelle, emboîtement double mâle/femelle, emboîtement RTJ-F

Pour un ensemble complet avec brides à orifices, voir la fiche technique du débitmètre 25/25

■ Joints & Boulonnerie



Exemple de boulonnerie avec brides à orifice

■ Transmetteur



Transmetteur de pression différentielle, transmetteur multivariable

■ Manifold



Manifold 2 voies, 3 voies, 5 voies, avec ou sans montage direct

■ Pot de condensation



■ Vanne



■ Siphon cor de chasse



■ Raccords



■ Redresseur et conditionneur d'écoulement



INFORMATIONS COMPLÉMENTAIRES

Toutes les informations sur le montage des plaques à orifice (et de leurs accessoires) telles que :

- orientation des prises de pression
- montage du transmetteur de pression différentielle
- serrage des brides

se trouvent sur la notice "User guide - Guide d'installation et de maintenance".

CODES ARTICLES

- Plaque à orifice : DPLO-DN-PN-Type face-Matière

DPLO	DN	PN	Type de face	Matière
Diamètre nominal - ASME OU Diamètre nominal - ISO	1/2" à 24" DN15 à 600	150# à 2500# PN2,5 à 400	RF RTJ SEM ⁽⁵⁾ SEF ⁽⁵⁾ DEM ⁽⁵⁾ DEF ⁽⁵⁾	304L 316L Autres

- Exemples codes plaque à orifice :

- DPLO-2-300-RF-316
- DPLO-DN100-PN64-RF-304
- DPLO-12-900-RTJM-316

(5) Préciser emboîtement large ou étroit si brides selon norme ASME B16-5.



Chemin Les Augas – RD817
64170 LACQ
FRANCE



delta64@deltafluid.fr



+33 (0)5 59 30 85 20



www.deltafluid.fr



DELTAFLUID