

DÉBITMÈTRE COMPACT, DeltaK

DONNÉES CLÉS

- Calculs de l'orifice sur la base des normes ISO 5167-1 & ISO 5167-2, ASME.MFC.3M et ISO/TR 15377
- Recommandé pour des gaz, liquides ou vapeur
- Diamètre de tuyauterie de 25 mm à 600 mm - au-delà, nous consulter
- Nombre de Reynolds de 80 à 10^8 (selon l'élément primaire)
- Précision : à partir de 0,5% du débit max
- Répétabilité de la mesure : 0,1%



version compact avec manifold 5 voies intégré et transmetteur de pression différentielle

➤ AVANTAGES ◀

- Ensemble complet pré-assemblé : élément primaire avec prises de pression intégrées et testées en usine, manifold intégré ; prêt à être installé entre brides simples
 - Système plug and play : possibilité de monter un transmetteur de pression différentielle pré-réglé directement sur le manifold
 - Prises de pression intégrées et 100% testées en usine pour éliminer le risque de fuite
- Système de mesure économique : faible coût d'installation et très peu de maintenance
 - Très longue durée de vie du produit, pas de dérive dans le temps
 - Différents types d'orifices disponibles selon les applications (multi-trou)



Le débitmètre compact offre une garantie "sans fuite" car les prises de pression sont raccordées, soudées à l'élément primaire et au manifold puis testées en usine. Le transmetteur de pression différentielle est directement monté sur le manifold.

L'absence de tubes de liaison externes permet de s'assurer de l'étanchéité de l'ensemble.

NORMES

- ISO 5167-1 & ISO 5167-2
- ASME.MFC.3M
- ISO/TR 15377
- Directive des équipements sous pression DESP 2014/68/UE

CARACTÉRISTIQUES TECHNIQUES

- Température fluide⁽¹⁾ : cryogénique jusqu'à la limite de tenue en température de transmetteur
- Type de fluide : gaz, vapeur, liquide
- Matériaux de l'orifice⁽²⁾ : acier inox, monel, hastelloy, inconel, duplex, super duplex, titane, tantale...
- Pression de service max : limitée par la pression nominale de la bride
- Précision : à partir de 0,5% du débit max

DESRIPTIF

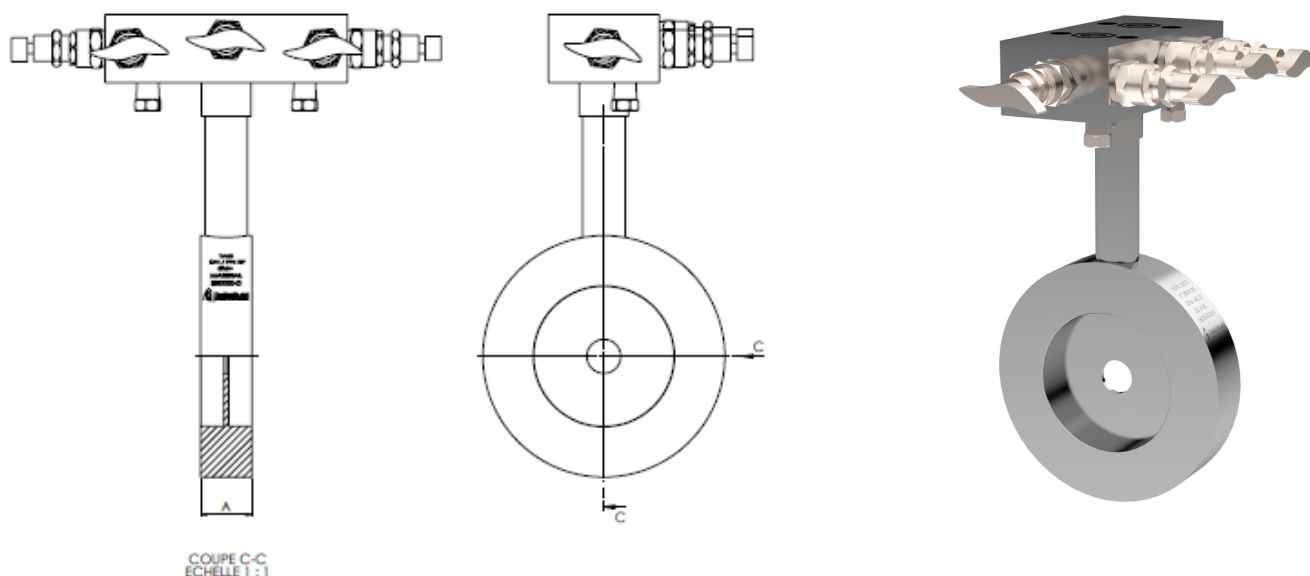
- Élément primaire de mesure : orifice à arête vive, à entrée conique, quart de cercle, excentrique, segmentaire ou multi-trou.
- Composition : ensemble de mesure monobloc compact comprenant l'élément primaire, le manifold 3 ou 5 voies, les prises de pression compactes intégrées, et en option le transmetteur de pression différentielle - transmetteur multi-variable et sonde de température à rajouter si nécessité de compensation (voir page 5)
- Montage entre brides simples

(1) Restriction de température suivant tenue en température du transmetteur car celui-ci ne peut pas être en montage déporté.

(2) Pour un fluide agressif, possibilité d'appliquer un revêtement spécifique sur l'arête pour augmenter la durée de vie du produit

PLANS

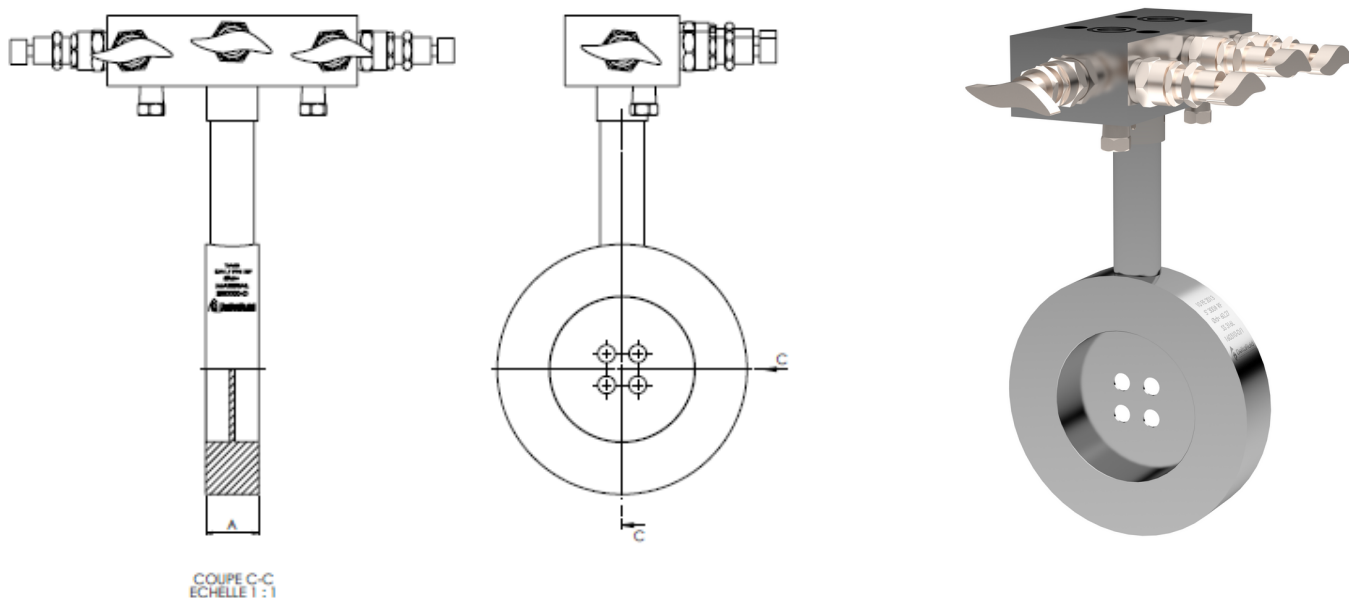
■ Compact avec manifold 5 voies - simple orifice



A, épaisseur du monobloc compact : 30 mm jusqu'au DN300, 35 mm au-delà

Les épaisseurs des monoblocs RTJ et simple & double emboîtement ⁽³⁾ ne sont pas standards et sont calculées selon votre application; elles sont communiquées lors de l'étude.

■ Compact avec manifold 5 voies - multi-trou



A, épaisseur du monobloc compact : 30 mm jusqu'au DN300, 35 mm au-delà

Les épaisseurs des monoblocs RTJ et simple & double emboîtement ⁽³⁾ ne sont pas standards et sont calculées selon votre application; elles sont communiquées lors de l'étude.

(3) voir en page 8 le détail du type de face

COMPARAISON MONTAGE PLAQUE À ORIFICE VS DEBITMÈTRE COMPACT

■ Montage traditionnel d'une plaque à orifice

- Technologie reconnue
- Configurations de montage flexibles
- Installation sur site
- Testé sur site
- Montage entre brides à orifices

Eléments à installer :

- Plaque à orifice
- Tubes de liaison
- Accessoires de montage
- Vannes
- Supports de fixation

■ Débitmètre compact

Une solution de mesure optimale :

- Débitmètre prêt à être installé
- Éléments intégrés et prises de pression compactes
- 100% testé en usine : pas de risque de fuite
- Coûts d'installation, de mise en service et de maintenance limités
- Transmetteur pré-réglé en usine
- Montage entre brides simples

COMPENSATION EN PRESSION ET EN TEMPÉRATURE



Un fluide compressible tel que le gaz ou la vapeur a une masse volumique qui varie en fonction de sa température et de sa pression. Le liquide peut, lui, être considéré comme un fluide incompressible.

Ainsi, pour le gaz et la vapeur, et afin d'obtenir un débit massique le plus précis possible aux conditions de fonctionnement, il est conseillé d'utiliser un transmetteur multi-variable.

Celui-ci mesure la pression statique du fluide, la pression différentielle et est connecté à une sonde de température pour réaliser une compensation en pression et en température du débit mesuré. Le débit calculé est ainsi le plus réaliste possible.

- Montage traditionnel avec compensation

- Débitmètre compact avec sonde de température intégrée

Éléments à installer :

- Plaque à orifice
- Puits thermométrique & sonde de température
- Transmetteur de température
- Transmetteur de pression statique
- Cablage
- Tubes de liaison
- Manifold
- Transmetteur de pression différentielle
- Accessoires de montage
- Vannes
- Supports de fixation

Une solution de mesure optimale pour les gaz :

- Débitmètre complet prêt à être installé, 100% testé en usine (test de fuite)
- Solution avec compensation intégrée en pression et en température pour un calcul optimal du débit massique
- Amélioration de la précision et de la performance par rapport à un débitmètre sans compensation

LONGUEURS DROITES

■ Longueurs droites requises entre la **plaque à orifice multi-trou** (ou les orifices dans le monobloc compact) et les accessoires - 2D amont / 2D aval

■ Longueurs droites requises entre la **plaque à orifice simple trou** (ou l'orifice dans le monobloc) et les accessoires - sans conditionneur d'écoulement

Valeurs exprimées en multiple de D (D = diamètre intérieur tuyauterie)

EN AMONT DE L'ELEMENT PRIMAIRE

En aval de l'élément primaire

d/D	Simple coude à 90° ou 2 coudes à 90° ds n'importe quel plan S>30S	Deux coudes à 90° dans le même plan 30D≥S>10D	Deux coudes à 90° dans le même plan 10D≥S	Deux coudes à 90° dans des plans perpendiculaires 30D≥S>5D	Deux coudes à 90° dans des plans perpendiculaires 5D>S	Simple Té à 90° avec ou sans extension	Simple coude 45° ou 2 coudes à 45° dans le même plan S>22D	Réduction concentrique 2D à D sur une longueur de 1,5D à 3D	Evasement concentrique de 0,5D à D sur une longueur de D à 2D	Vanne à boisseau sphérique ou vanne à opercule grand ouvert	Brusque réduction symétrique	Poche à thermomètre ou puits de diamètre ≤ 0,03D	Accessoires des colonnes 2 à 11 et poche à densimètre													
	1	2	3	4	5	6	7	8	9	10	11	12	13													
<0,2	6	3	10	10	19	18	34	17	3	7	5	6	12	6	30	15	5	3	4	2						
0,40	16	3	10	10	44	18	50	25	9	3	30	9	5	12	8	12	6	30	15	5	3	6	3			
0,50	22	9	18	10	22	10	44	18	75	34	19	9	30	18	8	5	20	9	12	6	30	15	5	3	6	3
0,60	42	13	30	18	42	18	44	18	65	25	29	18	30	18	9	5	26	11	14	7	30	15	5	3	7	3,5
0,67	44	20	44	18	44	20	44	20	60	18	36	18	44	18	12	6	28	14	18	9	30	15	5	3	7	3,5
0,75	44	20	44	18	44	22	44	20	75	18	44	18	44	18	13	8	36	18	24	12	30	15	5	3	8	4

Nota :

Les longueurs droites minimales nécessaires sont des longueurs entre divers accessoires situés en amont ou en aval de l'élément primaire et l'élément primaire lui-même.

Les longueurs droites doivent être mesurées à partir de l'extrémité aval de la partie incurvée / conique du coude le plus proche ou du té ou de la réduction ou de l'évasement jusqu'à la face amont de l'élément primaire.

Dans les colonnes, les valeurs de gauche correspondent à une incertitude de mesure nulle (cf norme ISO 5167-1)

Les valeurs de droite correspondent à une incertitude supplémentaire de 0,5% (cf norme ISO 5167-1). Cellules vides si données non disponibles.

S est la distance entre deux accessoires.

ACCESSOIRES

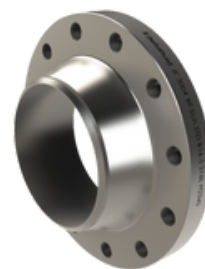
Pour la mesure de débit, nous vous proposons une gamme complète d'accessoires pour un assemblage avec le débitmètre compact.

■ Transmetteur



Transmetteur de pression différentielle, transmetteur multivariable

■ Brides



Brides avec face de joint plate, surélevée, emboîtement simple mâle/femelle, emboîtement double mâle/femelle, emboîtement RTJ-F

■ Sonde de température & puits thermométrique



■ Raccords



■ Redresseur et conditionneur d'écoulement



INFORMATIONS COMPLÉMENTAIRES

- Toutes les informations sur le montage des débitmètres compacts (et de leurs accessoires) telles que :
 - orientation des prises de pression
 - montage du transmetteur de pression différentielle
 - serrage des bridesse trouvent sur la notice "User guide - Guide d'installation et de maintenance" ref DTF-SMQ-P3-IOM-017 fournie sur demande à la livraison des composants.

CODES ARTICLES

- Débitmètre compact DeltaK : DCManifold-DN-PN-Type face-Matière (+sonde)⁽⁴⁾
 Débitmètre compact DeltaK 4 trous : DC4TManifold-DN-PN-Type face-Matière (+sonde)⁽⁴⁾

DC / DC4T	Manifold	DN	PN	Type de face	Matière
Diamètre nominal - ASME	3 Voies 5 Voies	1/2" à 24"	150# à 2500#	RF	316L Autres
OU				RTJ-F	
Diamètre nominal - ISO		DN15 à 600	PN2,5 à 400	SEM	
				SEF	
				DEM	
				DEF	

- Exemples débitmètre compact :

- DC3V-2-300-RF-316
- DC4T5V-3-600-RF-316+sonde

(4) la mention "+sonde" indique la présence d'une sonde de température pour compensation du débit mesuré (qui implique la nécessité de monter un transmetteur multivariable) - voir page 5



Chemin Les Augas – RD817
64170 LACQ
FRANCE



delta64@deltafluid.fr



+33 (0)5 59 30 85 20



www.deltafluid.fr



DELTAFLUID