

DONNEES CLÉS

- Calculs du tube de Pitot selon ASME MFC-12M
- Mesure moyennée sur toute la longueur du tube pour une meilleure précision
- Recommandée pour les fluides gaz, liquide ou vapeur
- Diamètre intérieur de tuyauterie de 100 mm à 5 000 mm
- Nombre de Reynolds $> 1,2 \cdot 10^4$
- Répétabilité de la mesure : 0,1%



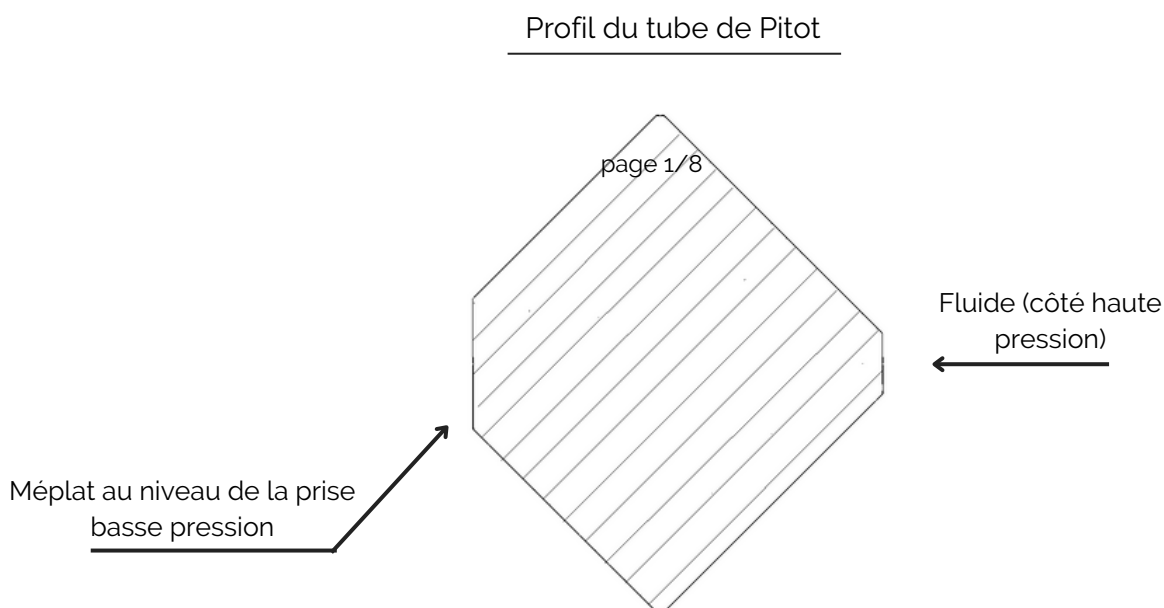
Tube de Pitot moyenné

➤ AVANTAGES ◀

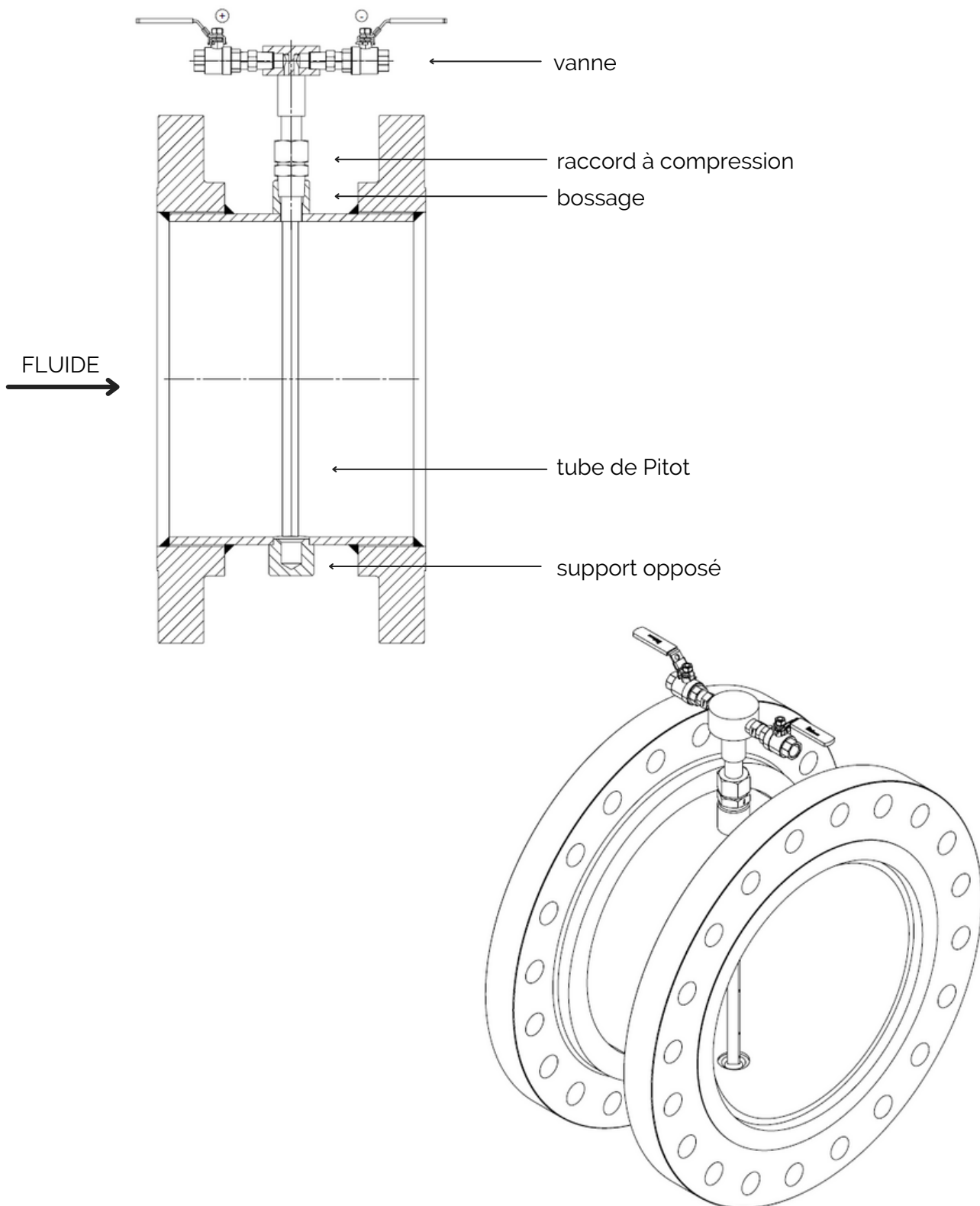
- Système de mesure économique : faible coût d'installation et très peu de maintenance
- Principe normalisé : fiabilité et précision de la mesure, pas besoin d'étalonnage
 - Profil de la sonde optimisé pour créer un écoulement stable
- Système adapté et compétitif pour de grosses canalisations jusqu'à 5 m
 - Faible perte de charge au passage de l'élément
- Mesure bi-directionnelle possible (changer seulement les prises de pression +/-)

PRINCIPE DE FONCTIONNEMENT

- Le tube de Pitot est un élément de mesure de débit moyennée; il est destiné à être utilisé dans des canalisations, conduites ou cheminées. La pression différentielle créée au passage de l'élément de mesure est directement liée à la valeur du débit ; le tube de Pitot constitue ainsi un appareil simple, démontable pour installation ou rénovation de conduites de toutes dimensions.
- Il est monté perpendiculairement à la conduite avec plusieurs orifices de prise de pression sur la face amont. Le fluide produit une pression d'impact à l'arrivée sur le tube. Le tube de Pitot fait une moyenne sur les différentes prises de pression, ce qui permet de prendre en compte les irrégularités du débit et d'être moins sensible à la déformation du profil des vitesses.
- Un seul orifice de prise de pression est présent sur la face aval. Le profil du tube de mesure au niveau de cette prise de pression permet d'obtenir une séparation des tourbillons et ainsi de créer une zone de pression stable.
- Le profil du tube de Pitot présente des méplats qui permettent aux tourbillons de s'éloigner de la prise basse pression lors du passage du fluide. Une zone de pression stable est créée et permet une mesure précise du débit ainsi qu'une large rangeabilité (1:10).



PLAN



- Les dimensions du tube (section, largeur...) sont adaptées en fonction de sa hauteur pour toujours assurer une très bonne stabilité mécanique.
- Un support de l'extrémité du tube (support opposé) comme illustré ci-dessus sera proposé sur la canalisation pour des tubes de grande dimension.



Le tube de Pitot moyenné est généralement utilisé pour des conduites de large dimension avec un fluide à faible pression (faible perte de charge non récupérable). Il convient également pour la mesure de débit bi-directionnelle.

NORMES

- ASME MFC-12M

CARACTÉRISTIQUES TECHNIQUES

- Température fluide⁽¹⁾ : cryogénique à +1300°C
- Type de fluide : gaz, vapeur, liquide monophasique
- Matériaux : acier inox 316L, autres disponibles sur demande
- Précision : à partir de 1 % du débit max
- Caractéristiques selon la norme utilisée :

		ASME MFC-12M
ReD	Nb de Reynolds dans canalisation	$ReD > 1,2 \cdot 10^4$
D	Diamètre intérieur tuyauterie ⁽²⁾	$50 \text{ mm} \leq D \leq 5\,000 \text{ mm}$
L1	Longueur droite amont	$L1 \geq 7, D$ ⁽³⁾
L2	Longueur droite aval	$L2 \geq 3, D$ ⁽³⁾
P	Pression maximum autorisée	$P \leq 600 \text{ bar}$
T	Température maximum autorisée	$T \leq 1\,300 \text{ °C}$
μ	Viscosité maximum autorisée	0,2 Pa.s

(1) Pas de restriction de température si le transmetteur est en montage déporté, sinon +125°C max

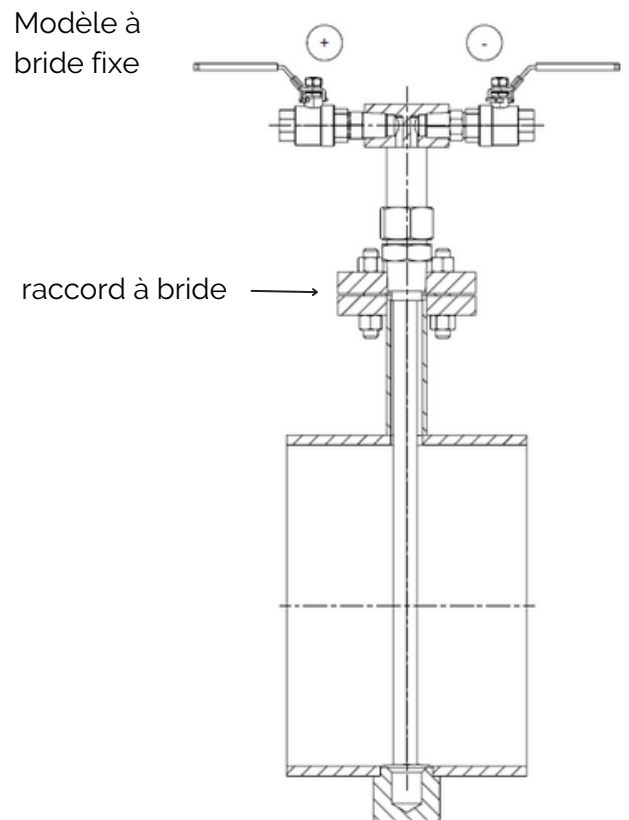
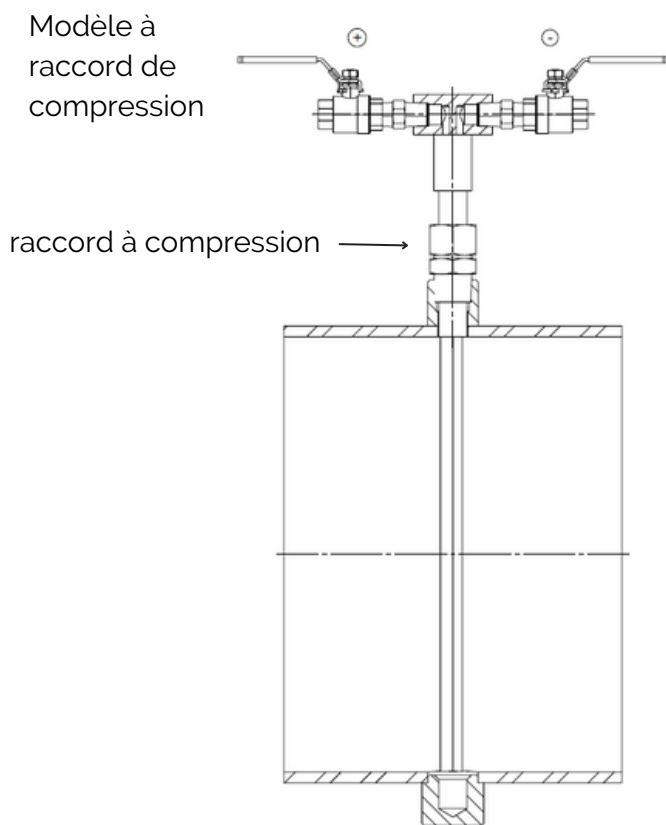
(2) Pour des dimensions de conduites de 2" et inférieures, des sections de mesure avec tube de Pitot intégrés sont disponibles. Pour des dimensions supérieures à 5 000 mm, nous consulter.

Un support du tube sera proposé sur la canalisation à l'opposé de l'endroit d'insertion pour assurer la stabilité du tube pour les canalisations de grande dimension.

(3) Pour un obstacle amont correspondant à un coude à 90°. Pour plus de précision, voir notice d'installation.

RACCORDEMENT DU TUBE DE PITOT SUR LA CANALISATION

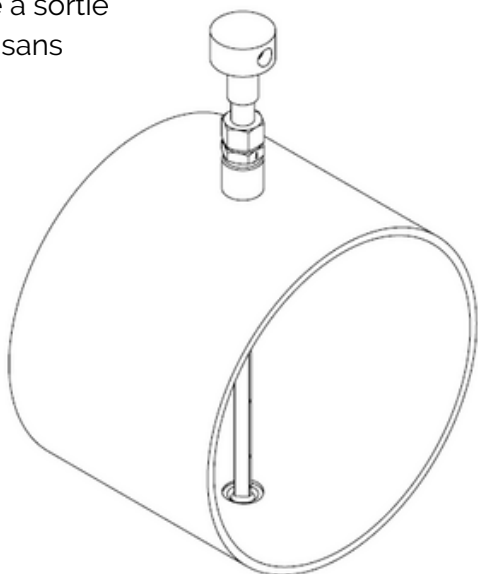
- 2 modèles disponibles :
 - Avec raccord à compression vissé sur la tuyauterie
 - Avec une bride fixe



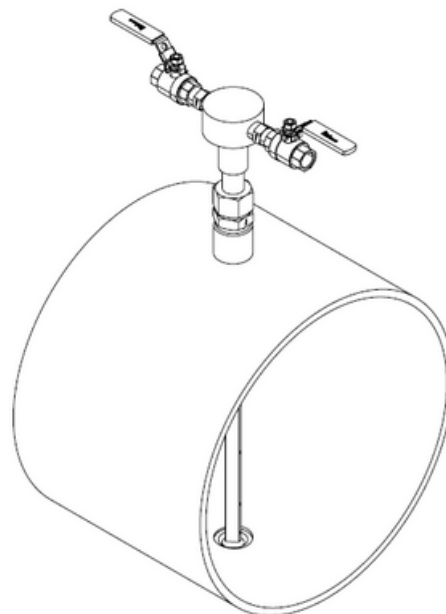
RACCORDEMENT DE L'INSTRUMENTATION

- 3 types de raccordement disponibles :
 - sortie directe sans vanne, raccordement 1/2" NPTM
 - avec vannes
 - avec un manifold (3 voies ou 5 voies) pour montage direct du transmetteur de pression différentielle

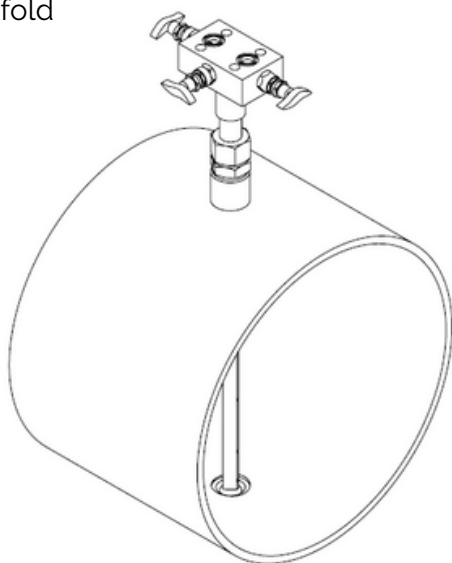
Modèle à sortie directe sans vanne



Modèle avec vannes de sortie



Modèle avec manifold



- Possibilité de monter le transmetteur de pression différentielle et de livrer un ensemble complet prêt à être installé
- Possibilité d'intégrer une sonde de température Pt100 avec un transmetteur de pression multivariable pour compenser automatiquement les effets des variations de pression et/ou de température.

ACCESSOIRES

Pour la mesure de débit, nous vous proposons une gamme complète d'accessoires pour un assemblage avec les tubes de Pitot.

■ Transmetteur



Transmetteur de pression différentielle, transmetteur multivariable

■ Manifold



Manifold 2 voies, 3 voies, 5 voies, avec ou sans montage direct

■ Pot de condensation



■ Vannes



■ Raccords



■ Redresseur et conditionneur d'écoulement



INFORMATIONS COMPLÉMENTAIRES

Toutes les informations sur le montage des tubes de Pitot (et de leurs accessoires) telles que :

- orientation des prises de pression
- montage du transmetteur de pression différentielle
- longueurs droites à respecter

se trouvent sur la notice "User guide - Guide d'installation et de maintenance".

CODES ARTICLES

- Tube de Pitot : DPIT-DN-Matière-raccord procédé-raccord instrumentation

DPIT	DN	Matière	Raccord procédé	Raccord instrum.
Diamètre nominal - ASME OU Diamètre nominal - ISO	4" à 200" DN50 à 5000	316L Autres	V - raccord à compression 1"NPT B - raccord à brides	V - avec vannes SV - passage direct 1/2" NPTM, sans vanne MN - avec manifold

- Exemples codes tubes de Pitot :

- DPIT-12-316L-V-SV
- DPIT-150-316L-V-MN
- DPIT-3000-316L-B-MN

- En option, pour la stabilité des tubes de grande dimension, nous proposons des supports de l'extrémité du tube - ou support opposé. A noter en complément du code article.



Chemin Les Augas – RD817
64170 LACQ
FRANCE



delta64@deltafluid.fr



+33 (0)5 59 30 85 20



www.deltafluid.fr



DELTAFLUID